

EDILIZIA

INDICE

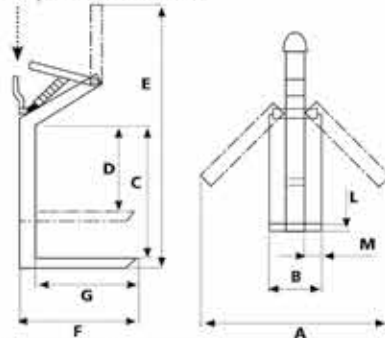
Forche.....	Pag. 3
Sicurezza.....	Pag. 13
Benne.....	Pag. 15
Cestelli Sollevamento.....	Pag. 47
Cassoni.....	Pag. 50
Pinze.....	Pag. 54
Segatrici per Legno.....	Pag. 63
Piattaforma di Carico con Gru	Pag. 64
Betoniere silenziate	Pag. 66

MBA | MB

Forca a compasso
Automatic crane fork



Volantino di bloccaggio
Adjustment handwheel



- Pratica regolazione fino all'apertura desiderata
- Bloccaggio di chiusura funzionale e maneggevole mediante apposito volantino
- Ridotte dimensioni di ingombro e sempre inferiori al carico portato
- Forca a bilanciamento automatico a molla
- Designed and constructed in high quality steel to ensure complete safety in compliance with ECC and UNHEN certifications
- Easy adjustment for opening to desired width
- Closing lock operated and controlled by means of a handwheel
- Automatic adjustment to compensate for the different weight carried

COD. ART. MODEL	PORTATA (Kg) CAPACITY (Kg)	DIMENSIONI - DIMENSIONS (mm)										PESO (Kg) WEIGHT (Kg)
		A	B	C*	D	E	F	G	L	M		
MBA-06	600	1600	340	1300	1200	2360	1080	1000	25	80	95	
MBA-10	1000	1600	340	1300	1200	2360	1080	1000	25	90	120	
MBA-15	1500	1600	340	1300	1200	2360	1080	1000	30	90	130	
MBA-20	2000	1600	340	1300	1200	2360	1080	1000	35	100	146	
MBA-25	2500	1600	340	1300	1200	2360	1090	1000	35	120	170	
MBA-30	3000	1600	340	1300	1200	2360	1090	1000	35	120	175	

COD. ART. MODEL	PORTATA (Kg) CAPACITY (Kg)	DIMENSIONI - DIMENSIONS (mm)										PESO (Kg) WEIGHT (Kg)
		A	B	C*	D	E	F	G	L	M		
MB-06	600	1400	340	1100	1000	2140	1080	1000	25	80	85	
MB-10	1000	1400	340	1100	1000	2140	1080	1000	25	90	110	
MB-15	1500	1400	340	1100	1000	2140	1080	1000	30	90	120	
MB-20	2000	1400	340	1100	1000	2140	1080	1000	35	100	136	

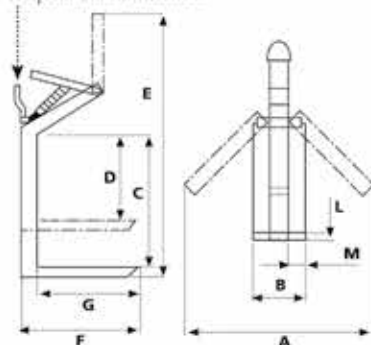
C* Altezza utile di carico
Useful loading height

MBA-A

Forca a compasso con denti autolivellanti
Automatic crane fork with self levelling ends



Volantino di bloccaggio
Adjustment handwheel



- Pratica regolazione fino all'apertura desiderata
- Bloccaggio di chiusura funzionale e maneggevole mediante apposito volantino
- Ridotte dimensioni di ingombro e sempre inferiori al carico portato
- Forca a bilanciamento automatico a molla
- Designed and constructed in high quality steel to ensure complete safety in compliance with ECC and UNHEN certifications
- Easy adjustment for opening to desired width
- Closing lock operated and controlled by means of a handwheel
- Automatic adjustment to compensate for the different weight carried

COD. ART. MODEL	PORTATA (Kg) CAPACITY (Kg)	DIMENSIONI - DIMENSIONS (mm)										PESO (Kg) WEIGHT (Kg)
		A	B	C*	D	E	F	G	L	M		
MBA-06A	600	1600	340	1300	1200	2360	1080	1000	25	80	95	
MBA-10A	1000	1600	340	1300	1200	2360	1080	1000	25	90	120	
MBA-15A	1500	1600	340	1300	1200	2360	1080	1000	30	90	130	
MBA-20A	2000	1600	340	1300	1200	2360	1080	1000	35	100	150	
MBA-25A	2500	1600	340	1300	1200	2360	1090	1000	35	120	180	
MBA-30A	3000	1600	340	1300	1200	2360	1090	1000	35	120	185	

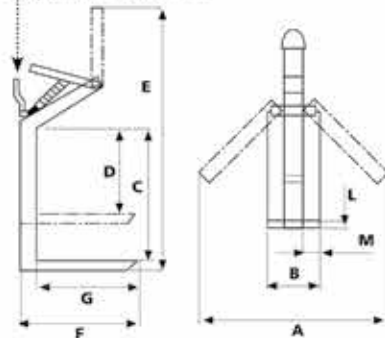
C* Altezza utile di carico
Useful loading height

MBA-ZN



Forca a compasso zincata Galvanized automatic crane fork

Volantino di bloccaggio
Adjustment handwheel

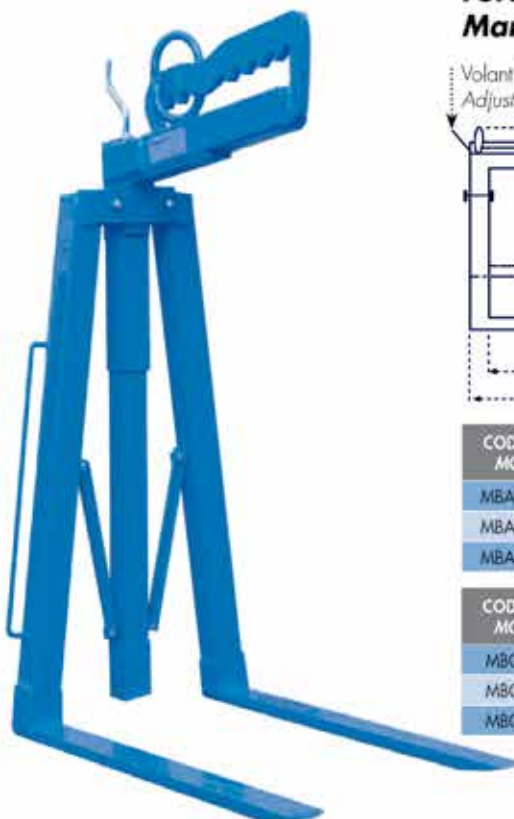


- Pratica regolazione fino all'apertura desiderata
- Bloccaggio di chiusura funzionale e maneggevole mediante apposito volantino
- Ridoite dimensioni di ingombro e sempre inferiori al carico portato
- Forca a bilanciamento automatico a molla
- Designed and constructed in high quality steel to ensure complete safety in compliance with ECC and UNI/EN certifications
- Easy adjustment for opening to desired width
- Closing lock operated and controlled by means of a handwheel
- Automatic adjustment to compensate for the different weight carried

COD. ART. MODEL	PORTATA (Kg) CAPACITY (Kg)	DIMENSIONI - DIMENSIONS (mm)									PESO (Kg) WEIGHT (Kg)
		A	B	C*	D	E	F	G	L	M	
MBA-06ZN	600	1600	340	1300	1200	2360	1080	1000	25	80	100
MBA-10ZN	1000	1600	340	1300	1200	2360	1080	1000	25	90	125
MBA-15ZN	1500	1600	340	1300	1200	2360	1080	1000	30	90	136
MBA-20ZN	2000	1600	340	1300	1200	2360	1080	1000	35	100	155
MBA-25ZN	2500	1500	380	1300	1200	2260	1090	1000	35	120	185
MBA-30ZN	3000	1600	380	1300	1200	2260	1090	1000	35	120	190

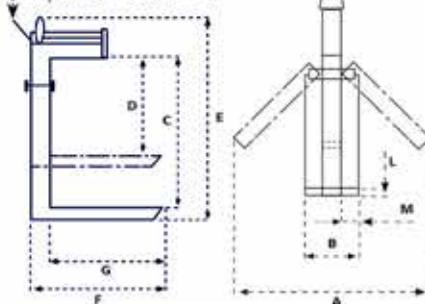
C* Altezza utile di carico
Useful loading height

MBACR | MBCR



Forca a compasso con bilanciamento manuale Manual crane fork

Volantino di bloccaggio
Adjustment handwheel



- Trova facile impiego con autogrù per il limitato ingombro in altezza
- Bloccaggio di chiusura funzionale e maneggevole mediante apposito volantino
- Can easily be used with mobile/truck cranes due to its lower height
- Easy adjustment for opening to desired width
- Closing lock operated and controlled by means of a handwheel

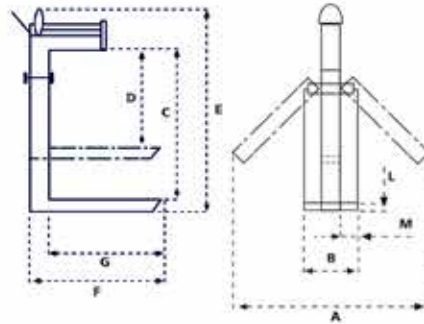
COD. ART. MODEL	PORTATA (Kg) CAPACITY (Kg)	DIMENSIONI - DIMENSIONS (mm)									PESO (Kg) WEIGHT (Kg)
		A	B	C*	D	E	F	G	L	M	
MBACR-10	1000	1600	340	1300	1100	1800	1080	1000	25	90	120
MBACR-15	1500	1600	340	1300	1100	1800	1080	1000	30	90	130
MBACR-20	2000	1600	340	1300	1100	1800	1080	1000	35	100	146

COD. ART. MODEL	PORTATA (Kg) CAPACITY (Kg)	DIMENSIONI - DIMENSIONS (mm)									PESO (Kg) WEIGHT (Kg)
		A	B	C*	D	E	F	G	L	M	
MBCR-10	1000	1400	340	1100	1000	1600	1080	1000	25	90	110
MBCR-15	1500	1400	340	1100	1000	1600	1080	1000	30	90	120
MBCR-20	2000	1400	340	1100	1000	1600	1080	1000	35	100	136

C* Altezza utile di carico
Useful loading height

MBACR-A | MBACR-ZN

Forca zincata con bilanciamento manuale Galvanized crane fork with manual balance



- Trova facile impiego con autogrù per il limitato ingombro in altezza
- Bloccaggio di chiusura funzionale e maneggevole mediante apposito valantino
- Disponibile con denti autolivellanti e anche in versione zincata.
- Can easily be used with mobile/truck cranes due to its lower height
- Easy adjustment for opening to desired width
- Closing lock operated and controlled by means of a handwheel
- Available with self levelling pins and also galvanized.

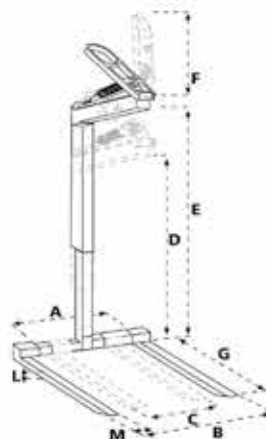
COD. ART. MODEL	PORTATA (Kg) CAPACITY (Kg)	DIMENSIONI - DIMENSIONS (mm)									PESO (Kg) WEIGHT (Kg)
		A	B	C*	D	E	F	G	L	M	
MBACR-10A	1000	1600	340	1300	1100	1800	1080	1000	25	90	120
MBACR-15A	1500	1600	340	1300	1100	1800	1080	1000	30	90	130
MBACR-20A	2000	1600	340	1300	1100	1800	1080	1000	35	100	145

COD. ART. MODEL	PORTATA (Kg) CAPACITY (Kg)	DIMENSIONI - DIMENSIONS (mm)									PESO (Kg) WEIGHT (Kg)
		A	B	C*	D	E	F	G	L	M	
MBACR-10ZN	1000	1600	340	1300	1100	1800	1080	1000	25	90	125
MBACR-15ZN	1500	1600	340	1300	1100	1800	1080	1000	30	90	135
MBACR-20ZN	2000	1600	340	1300	1100	1800	1080	1000	35	100	150

C* Altezza utile di carico
Useful loading height

MBRA

Forca telescopica a molla Telescopic self levelling crane fork



- Forca con bilanciamento automatico regolabile in altezza
- Disponibile con denti autolivellanti e anche in versione zincata
- Automatic adjustment and telescopic loading height
- Available with self levelling pins and also galvanized



Disponibile con predisposizione per rete
Available with predisposition for protection net

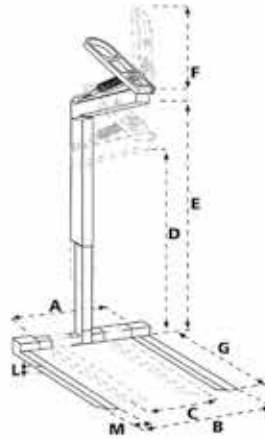
COD. ART. MODEL	PORTATA (Kg) CAPACITY (Kg)	DIMENSIONI - DIMENSIONS (mm)									PESO (Kg) WEIGHT (Kg)
		A	B	C	D	E*	F	G	L	M	
MBRA-10	1000	1000	1000	300	1000	1450	700	1000	25	90	131
MBRA-15	1500	1000	1000	300	1000	1600	700	1000	30	90	155
MBRA-20	2000	1000	1000	300	1200	1800	700	1000	35	100	170
MBRA-25	2500	1000	1000	300	1200	1800	700	1000	35	120	240
MBRA-30	3000	1000	1000	300	1200	1800	700	1000	35	120	250

E* Su richiesta maggiorazione altezza massima utile di carico per il sollevamento di 2 pallets
On request increased useful loading height

MBRA-CP

Forca telescopica completa di protezione Crane fork with protection chains

- Forca con bilanciamento automatico completa di catena di protezione
- Crane fork with protection chain

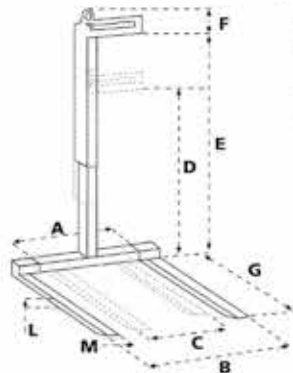


COD. ART. MODEL	PORTATA (Kg) CAPACITY (Kg)	DIMENSIONI - DIMENSIONS (mm)									PESO (Kg) WEIGHT (Kg)
		A	B	C	D	E	F	G	L	M	
MBRA-15CP	1500	1000	1000	300	1000	1600	700	1000	30	90	190
MBRA-20CP	2000	1000	1000	300	1200	1800	700	1000	35	100	210
MBRA-30CP	3000	1000	1000	300	1200	1800	700	1000	35	120	296

MBR-ZN

Forca telescopica zincata Galvanized telescopic crane fork

- Forca zincata regolabile sia in larghezza che in altezza
- Trova facile impiego con autogrù per il limitato ingombro in altezza
- Galvanized crane fork with telescopic loading height
- Can easily be used with mobile/truck cranes due to its lower height

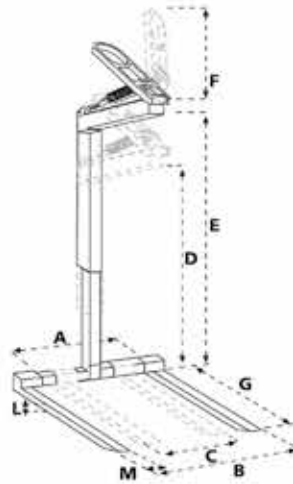


COD. ART. MODEL	PORTATA (Kg) CAPACITY (Kg)	DIMENSIONI - DIMENSIONS (mm)									PESO (Kg) WEIGHT (Kg)
		A	B	C	D	E*	F	G	L	M	
MBR-10ZN	1000	1000	1000	300	1000	1450	450	1000	25	90	115
MBR-15ZN	1500	1000	1000	300	1000	1600	450	1000	30	90	148
MBR-20ZN	2000	1000	1000	300	1200	1800	450	1000	35	100	165
MBR-25ZN	2500	1000	1000	300	1200	1800	450	1000	35	120	235
MBR-30ZN	3000	1000	1000	300	1200	1800	450	1000	35	120	245

E* Su richiesta maggiorazione altezza massima utile di carico per il sollevamento di 2 pallets
On request increased useful loading height

MBRA-ZN

Forca zincata telescopica a molla Telescopic self levelling crane fork



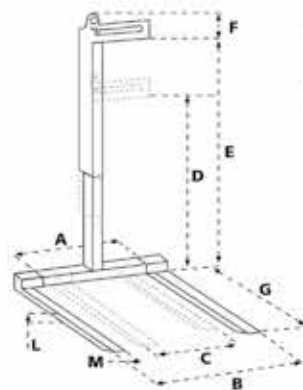
- Forca zincata con bilanciamento automatico regolabile in altezza
- Galvanized crane fork with automatic adjustment and telescopic loading height



COD. ART. MODEL	PORTATA (Kg) CAPACITY (Kg)	DIMENSIONI - DIMENSIONS (mm)										PESO (Kg) WEIGHT (Kg)
		A	B	C	D	E	F	G	L	M		
MBRA-10ZN	1000	1000	1000	300	1000	1450	700	1000	25	90	135	
MBRA-15ZN	1500	1000	1000	300	1000	1600	700	1000	30	90	160	
MBRA-20ZN	2000	1000	1000	300	1200	1800	700	1000	35	100	175	
MBRA-25ZN	2500	1000	1000	300	1200	1800	700	1000	35	120	248	
MBRA-30ZN	3000	1000	1000	300	1200	1800	700	1000	35	120	255	

MBR

Forca telescopica con bilanciamento manuale Telescopic crane fork with manual balance



- Regolabile sia in larghezza che in altezza
- Trova facile impiego con autogrù per il limitato ingombro in altezza
- Adjustable height and width
- Can easily be used with mobile/truck cranes due to its lower height



STANDARD



Su richiesta / On demand

COD. ART. MODEL	PORTATA (Kg) CAPACITY (Kg)	DIMENSIONI - DIMENSIONS (mm)										PESO (Kg) WEIGHT (Kg)
		A	B	C	D	E*	F	G	L	M		
MBR-10	1000	1000	1000	300	1000	1450	450	1000	25	90	110	
MBR-15	1500	1000	1000	300	1000	1600	450	1000	30	90	140	
MBR-20	2000	1000	1000	300	1200	1800	450	1000	35	100	160	
MBR-25	2500	1000	1000	300	1200	1800	450	1000	35	120	215	
MBR-30	3000	1000	1000	300	1200	1800	450	1000	35	120	225	

E* Su richiesta maggiorazione altezza massima utile di carico per il sollevamento di 2 pallets
On request increased useful loading height

MBR-ALU



Forca in alluminio Aluminium crane fork

- Forca a bilanciamento manuale in alluminio
- Aluminium crane fork with manual balance

COD. ART. MODEL	PORTATA (Kg) CAPACITY (Kg)	ALTEZZA UTILE (mm) USEFUL HEIGHT (mm)	DIMENSIONI DENTI (mm) PINS DIMENSIONS (mm)	PESO (Kg) WEIGHT (Kg)
MBR-06ALU	600	1650	35-100	60
MBR-10ALU	1000	1650	35-100	78
MBR-15ALU	1500	1650	30-90	115

MBRA-E

Forca con bilanciamento automatico Telescopic automatic crane fork

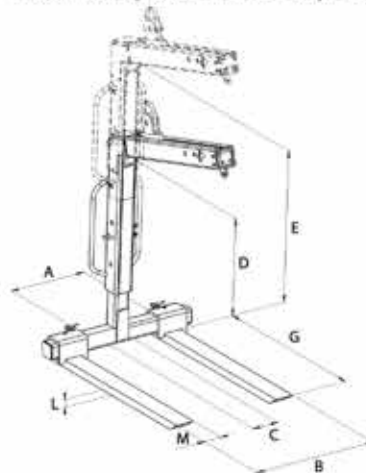
- Forca con bilanciamento automatico regolabile in altezza
- Automatic adjustment and telescopic loading height



DISPONIBILE ANCHE
ALSO AVAILABLE



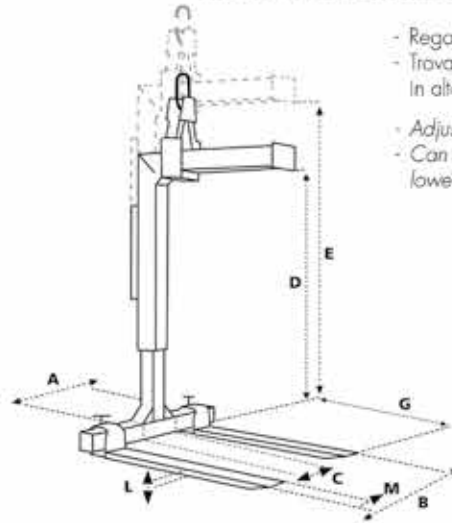
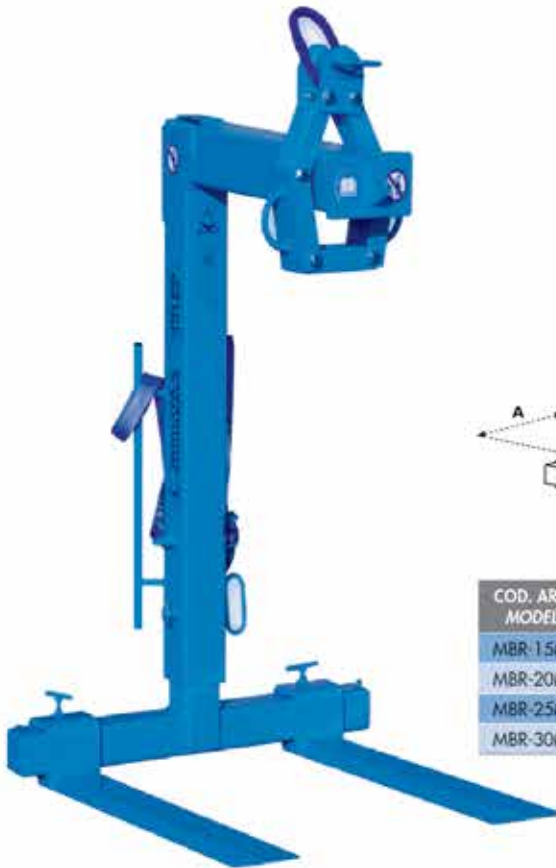
ZINCATO A CALDO
HOT-DIP GALVANIZED



COD. ART. MODEL	PORTATA (Kg) CAPACITY (Kg)	DIMENSIONI - DIMENSIONS (mm)								PESO (Kg) WEIGHT (Kg)
		A	B	C	D	E	G	L	M	
MBRA-15E	1500	950	1000	400	1100	1640	1000	30	90	140
MBRA-20E	2000	950	1000	400	1100	1640	1000	35	100	170
MBRA-25E	2500	950	1000	400	1100	1640	1000	35	120	220
MBRA-30E	3000	950	1000	400	1100	1640	1000	35	120	240

MBR-M

Forca telescopica con bilanciamento manuale
Crane fork with manual balance

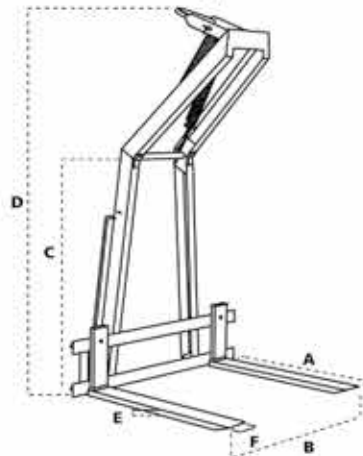


- Regolabile sia in larghezza che in altezza
- Trava facile impiego con autogrù per il limitato ingombro in altezza
- Adjustable height and width
- Can easily be used with mobile/truck cranes due to its lower height

COD. ART. MODEL	PORTATA (Kg) CAPACITY (Kg)	DIMENSIONI - DIMENSIONS (mm)								PESO (Kg) WEIGHT (Kg)
		A	B	C	D	E	G	L	M	
MBR-15M	1500	950	1000	400	1100	1640	1000	30	90	155
MBR-20M	2000	950	1000	400	1100	1800	1000	35	100	170
MBR-25M	2500	1000	1000	300	1100	1800	1000	35	120	225
MBR-30M	3000	1000	1000	300	1100	1800	1000	35	120	235

ITA

Forca con bilanciamento a molla
Automatic pallet fork



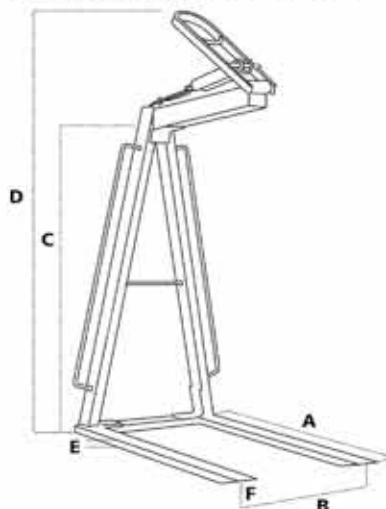
COD. ART. MODEL	PORTATA (Kg) CAPACITY (Kg)	DIMENSIONI - DIMENSIONS (mm)						PESO (Kg) WEIGHT (Kg)
		A	B	C	D	E	F	
ITA-06	600	1000	850	1270	2250	25	80	95
ITA-10	1000	1000	850	1270	2250	25	90	135
ITA-13	1300	1000	850	1270	2250	25	90	145
ITA-15	1500	1000	1200	1270	2250	30	90	170
ITA-20	2000	1000	1200	1270	2250	35	100	180

- Forca bilanciata a molla
- Automatic adjustment with mobile forks

MBL-A | MBL-AH



Forca fissa con bilanciamento a molla
Self levelling crane fork

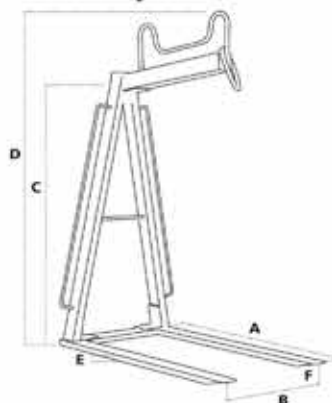


COD. ART. MODEL	PORTATA (Kg) CAPACITY (Kg)	DIMENSIONI - DIMENSIONS (mm)						PESO (Kg) WEIGHT (Kg)
		A	B	C	D	E	F	
MBL-A06	600	1000	580	1100	1500	25	80	70
MBL-A10	1000	1000	580	1100	1500	25	90	80
MBL-A15	1500	1000	680	1400	1800	30	90	105
MBL-A20	2000	1000	700	1400	1800	35	100	130
MBL-A25	2500	1000	700	1400	1800	35	120	155
MBL-A30	3000	1000	700	1400	1800	35	120	190
MBL-A15H	1500	1000	700	1750	1800	30	90	120
MBL-A20H	2000	1000	700	1750	1800	35	100	145
MBL-A25H	2500	1000	700	1750	1800	35	120	172
MBL-A30H	3000	1000	700	1750	1800	35	120	205

MBL-R | MBL-RH



Forca fissa con bilanciamento manuale
Manual pallet fork



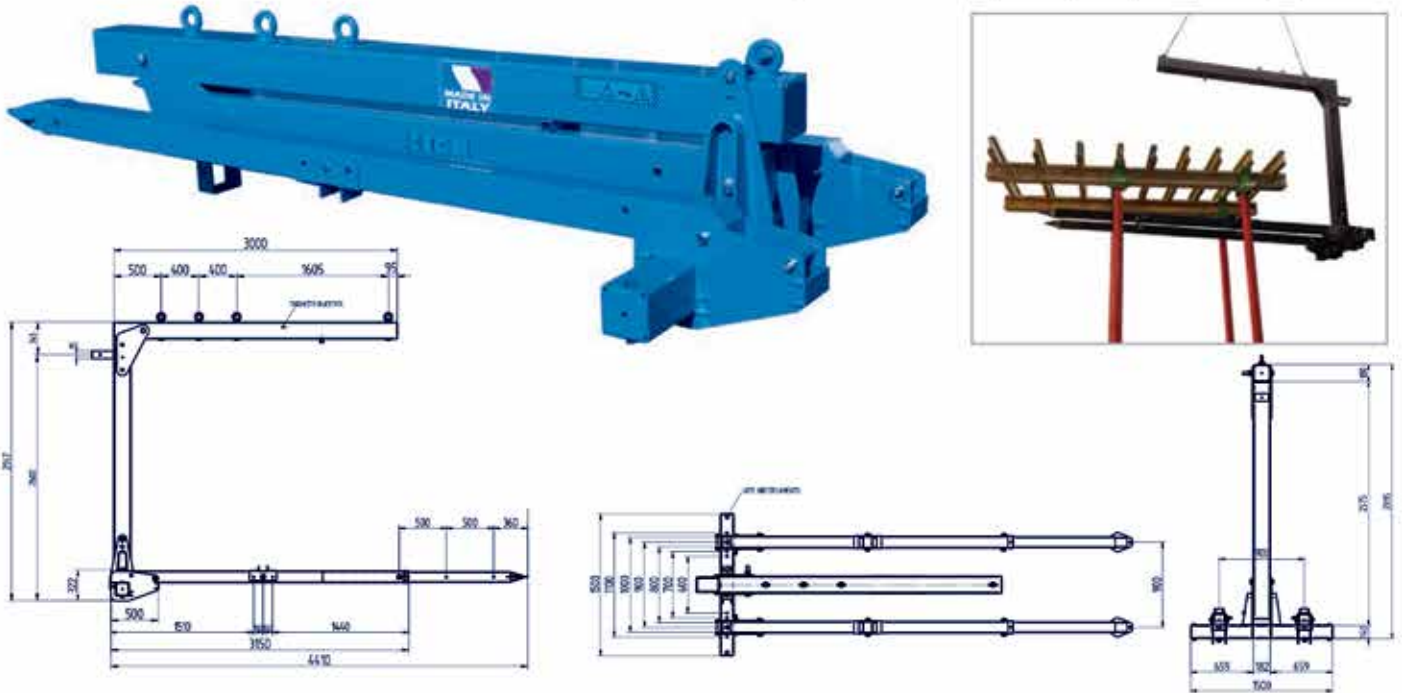
COD. ART. MODEL	PORTATA (Kg) CAPACITY (Kg)	DIMENSIONI - DIMENSIONS (mm)						PESO (Kg) WEIGHT (Kg)
		A	B	C	D	E	F	
MBL-R06	600	1000	580	1100	1400	25	80	70
MBL-R10	1000	1000	580	1100	1400	25	90	80
MBL-R15	1500	1000	680	1400	1700	30	90	105
MBL-R20	2000	1000	700	1400	1700	35	100	120
MBL-R25	2500	1000	700	1400	1700	35	120	155
MBL-R30	3000	1000	700	1400	1700	35	120	180
MBL-R15H	1500	1000	700	1750	1700	30	90	120
MBL-R20H	2000	1000	700	1750	1700	35	100	135
MBL-R25H	2500	1000	700	1750	1700	35	120	170
MBL-R30H	3000	1000	700	1750	1700	35	120	195

FRC-1000.3

Forca di sollevamento tavoli per solai Lifting fork for tables

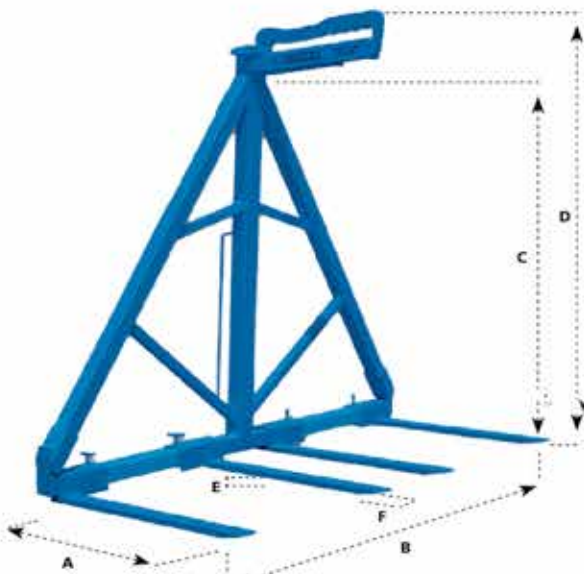
Il modello FRC è una forca di grandi dimensioni pensata per il sollevamento dei solai. Per ottimizzare gli spazi, data la voluminosità della forca, FRC è un modello pieghevole e con denti telescopici.

The FRC model is a large fork designed for lifting attics. Given the bulkiness of the fork, FRC is a folding model with telescopic pins designed especially to save up space.



MBR-4D | ITA-4D

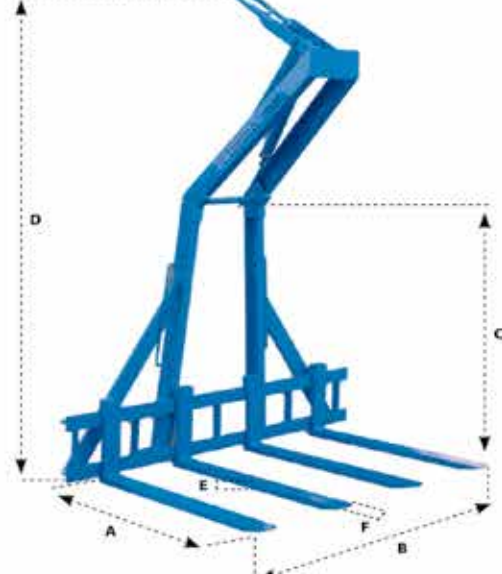
Forca ad anello a 4 denti Pallet fork with 4 pins



- Forca 4 denti per il sollevamento di 2 pallets affiancati
- Manual balance forks with 4 ends to lift 2 pallets side by side

COD. ART. MODEL	PORTATA (Kg) CAPACITY (Kg)	DIMENSIONI - DIMENSIONS (mm)						PESO (Kg) WEIGHT (Kg)
		A	B	C	D	E	F	
MBR-4D	2000	1000	1800	1300	1800	30	90	214

Forca a molla a 4 denti Pallet fork with 4 pin



- Forca 4 denti per il sollevamento di 2 pallets affiancati
- Manual balance forks with 4 ends to lift 2 pallets side by side

COD. ART. MODEL	PORTATA (Kg) CAPACITY (Kg)	DIMENSIONI - DIMENSIONS (mm)						PESO (Kg) WEIGHT (Kg)
		A	B	C	D	E	F	
ITA-4D	2000	1000	1800	1300	2250	30	90	230

RPF

Rete di protezione RPF Protection net RPF

- Posizionare il carico sopra la rete senza appoggiarlo (10/15 cm dalla rete)
- Inserire gli occhielli negli appositi ganci
- Sollevare in sicurezza
- Dimensioni 3200 x 3200 mm
- Portata 2000 Kg
- Peso 10 kg
- Place the load at 10-15 cm over the net, without leaning it
- Insert the eyelets in the proper hooks
- Lift under safety conditions
- Dimensions 3200 x 3200 mm
- Capacity 2000 Kg
- Weight 10 kg



RPF-H

Rete di protezione RPF-H Protection net RPF-H

- Posizionare il carico sopra la rete senza appoggiarlo (10/15 cm dalla rete)
- Inserire gli occhielli negli appositi ganci
- Sollevare in sicurezza
- Dimensioni 1800 x 1500 x 2200 (h) mm
- Portata 2000 Kg
- Peso 10 Kg
- Place the load at 10-15 cm over the net, without leaning it
- Insert the eyelets in the proper hooks
- Lift under safety conditions
- Dimensions 1800 x 1500 x 2200 (h) mm
- Capacity 2000 Kg
- Weight 10 Kg



CST

Cassone metallico per la movimentazione di laterizi da utilizzare in abbinamento alla forca Bin for handling bricks to be used with crane forks



Previsto dalla normativa europea EN 13155
Provided by EN 13155
European law

**BREVETTATO
PATENTED
N. 0024596**

DISPONIBILE ANCHE
ALSO AVAILABLE



Il cassone metallico per la movimentazione di laterizi è rispondente appieno a quanto previsto dalla normativa vigente. Costruito all'insegna della sicurezza, consente di sollevare pacchi senza pericolo di caduta di materiale in quanto il tutto è racchiuso in una gabbia di profilati metallici rivestita su tutto il perimetro da una rete metallica a maglie fine. Grazie ad una porta laterale, apribile a metà, si può introdurre o estrarre il materiale, rendendo il cassone un pratico e comodo contenitore per il recupero. Rende più semplice anche i lavori di restauro; Per il sollevamento di materiale steso oltre 1,80 mt. d'altezza dal suolo, la forca va usata in abbinamento al cassone metallico di nostra produzione. (Se più restrittiva, fare riferimento alla normativa dello stato nel quale le forche sono utilizzate). Disponibile per tutti i modelli di forche presenti nel mercato.



COD. ART. MODEL	PORTATA (Kg) CAPACITY (Kg)	DIMENSIONI - DIMENSIONS (mm)									PESO (Kg) WEIGHT (Kg)
		A	B	C	D	E	F	G	H	L	
CST	*	1260	1200	1200	1140	174x60	458	806	1340	1400	135

*La forca utilizzata per il sollevamento deve essere adeguata al peso del pacco di laterizi sommato a quello del cassone metallico (Per es. peso pacco kg. 1100 + cesta kg. 100 = Forca portata kg. 1500 modello MB, MBA-15).

The forks must be suitable for lifting the weight of the brick pack plus that of the bin (example: pack weight 1100 kg + bin weight 100 kg = forks capacity of the 1500 kg. model MB, MBA-15)

CST-D

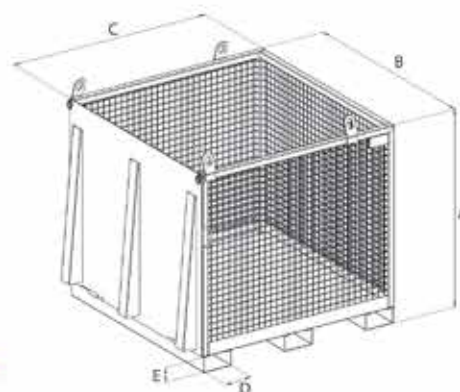
Cassone metallico per la movimentazione di materiale Ramped goods cage

- Cassone per la movimentazione di pallets di sicurezza
- Il sollevamento avviene con l'utilizzo di una catena a 4 bracci

- Heavy duty goods carrying cage, manufactured with both fork pockets and certified crane lifting eyes



DISPONIBILE ANCHE
ALSO AVAILABLE



COD. ART. MODEL	PORTATA (Kg) CAPACITY (Kg)	DIMENSIONI - DIMENSIONS (mm)					PESO (Kg) WEIGHT (Kg)
		A	B	C	D	E	
CST-D	2000	1232	1346	1360	180	65	200

BSC

Cassone metallico per la movimentazione di laterizi Bin for handling bricks

- Cassone per la movimentazione di pallets in sicurezza
- Il sollevamento avviene con l'utilizzo di una catena a 4 bracci
- Designed to safely convey pallets of bricks to a work location via overhead crane

DISPONIBILE ANCHE
ALSO AVAILABLE



COD. ART. MODEL	PORTATA (Kg) CAPACITY (Kg)	DIMENSIONI - DIMENSIONS (mm)			PESO (Kg) WEIGHT (Kg)
		A	B	C	
BSC	2000	1320	1400	1500	250

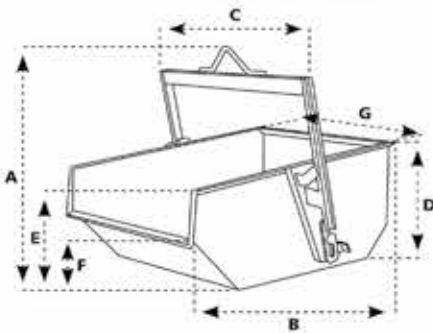
A-D



Benna autoscaricante
Boat skip



- Benna di alta qualità a scarico automatico, senza necessità di un operatore in zona di scarico
- High quality boat skip permits automatic unloading without manual intervention of the operator with a special, modern system of release



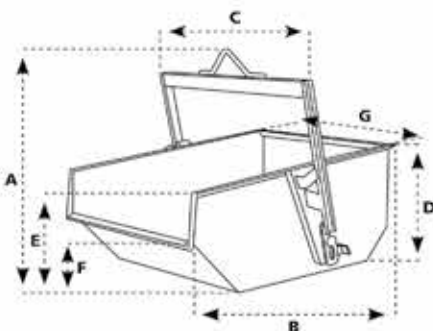
COD. ART. MODEL	CAPACITÀ (L) CAPACITY (L)	DIMENSIONI - DIMENSIONS (mm)							PORTATA (Kg) CAPACITY (Kg)	PESO (Kg) WEIGHT (Kg)
		A	B	C	D	E	F	G		
A-20D	200	800	1000	850	480	370	250	780	400	60
A-30D	300	980	1180	850	540	460	350	780	600	80
A-35D	350	980	1180	950	540	460	350	880	700	85
A-40D	400	980	1180	1050	540	460	350	980	800	90
A-50D	500	1080	1280	1050	600	500	380	980	1000	100
A-60D	600	1080	1280	1150	600	500	380	1080	1200	110
A-80D	800	1240	1520	1160	760	620	350	1080	1600	125
A-99D	1000	1360	1680	1380	860	660	400	1280	2000	190
A-150D	1500	1370	1700	1430	860	860	640	1340	3000	210
A-99DR RINFORZATO	1000	1358	1694	1266	769	665	377	1118	2000	230
A-150DR RINFORZATO	1500	1472	1787	1278	904	805	485	1108	3000	300
A-200D	2000	1518	1970	1612	946	840	530	1412	4000	550
A-300D	3000	1625	2146	1962	1006	900	580	1762	6000	670
A-400D	4000	2036	2551	2268	1130	1011	710	2062	8000	1150
A-600D	6000	2416	2830	2272	1436	1330	880	2066	12000	1600
A-800D	8000	2743	3425	2269	1736	1610	1072	2066	16000	2700

A-DZN



Benna a scarico automatico zincata
Galvanized boat skip

- Benna completamente zincata a scarico automatico, senza necessità di un operatore in zona di scarico
- Galvanized high quality boat skip permits an automatic unloading without manual intervention of the operator with a special and modern system of release
- These skips are used for general muck and waste removal

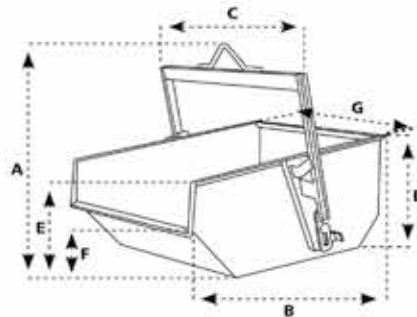


COD. ART. MODEL	CAPACITÀ (L) CAPACITY (L)	DIMENSIONI - DIMENSIONS (mm)							PORTATA (Kg) CAPACITY (Kg)	PESO (Kg) WEIGHT (Kg)
		A	B	C	D	E	F	G		
A-20DZN	200	800	1000	850	480	370	250	780	400	64
A-30DZN	300	980	1180	850	540	460	350	780	600	84
A-35DZN	350	980	1180	950	540	460	350	880	700	89
A-40DZN	400	980	1180	1050	540	460	350	980	800	95
A-50DZN	500	1080	1280	1050	600	500	380	980	1000	105
A-60DZN	600	1080	1280	1150	600	500	380	1080	1200	115
A-80DZN	800	1240	1520	1160	760	620	350	1080	1600	130
A-99DZN	1000	1360	1680	1380	860	660	400	1280	2000	195
A-150DZN	1500	1370	1700	1430	860	860	640	1340	3000	220
A-99DRZN RINFORZATO	1000	1358	1694	1266	769	665	377	1118	2000	235
A-150DRZN RINFORZATO	1500	1472	1787	1278	904	805	485	1108	3000	310
A-200DZN	2000	1518	1970	1612	946	840	530	1412	4000	570
A-300DZN	3000	1625	2146	1962	1006	900	580	1762	6000	680
A-400DZN	4000	2036	2551	2268	1130	1011	710	2062	8000	1200
A-600DZN	6000	2416	2830	2272	1436	1330	880	2066	12000	1650
A-800DZN	8000	2743	3425	2269	1736	1610	1072	2066	16000	2760

A-DALU

Benna in alluminio a scarico automatico Aluminium boat skip

- Benna in alluminio a scarico automatico, senza necessità di un operatore in zona di scarico
- Aluminium boat skip with a special and modern system of release

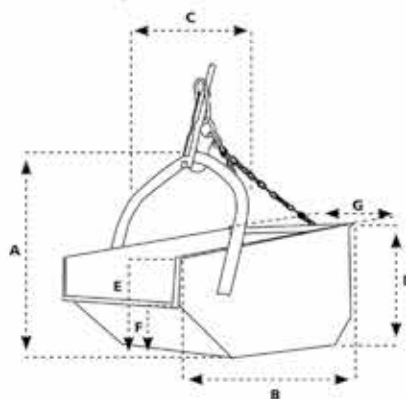


COD. ART. MODEL	CAPACITÀ (lit) CAPACITY (L)	DIMENSIONI - DIMENSIONS (mm)							PORTATA (Kg) CAPACITY	PESO (Kg) WEIGHT (Kg)
		A	B	C	D	E	F	G		
A-30DALU	300	1013	1200	855	560	470	420	755	540	35
A-40DALU	400	1013	1200	1085	560	470	420	955	720	40
A-50DALU	500	1143	1304	1125	610	510	460	995	900	45
A-80DALU	800	1323	1532	1145	755	625	575	1035	1440	73

A-C

Benna con catena Boat skip with chain

- Benna con catena a scarico automatico
- Self discharge boat skip with chain

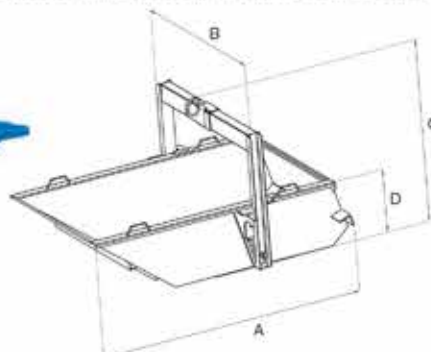


COD. ART. MODEL	CAPACITÀ (lit) CAPACITY (L)	DIMENSIONI - DIMENSIONS (mm)							PORTATA (Kg) CAPACITY	PESO (Kg) WEIGHT (Kg)
		A	B	C	D	E	F	G		
A-20C	200	800	1000	850	470	360	220	780	400	45
A-30C	300	840	1200	950	540	450	260	780	600	65
A-35C	350	840	1200	1100	540	450	260	880	700	70
A-40C	400	840	1200	1050	540	450	260	980	800	80
A-50C	500	980	1300	1050	600	490	270	980	1000	100
A-60C	600	980	1300	1150	600	490	270	1080	1200	110
A-75C	750	1100	1500	1170	740	620	340	1080	1500	130
A-99C	1000	1380	1700	1370	850	650	380	1280	2000	170
A-150C	1500	1520	1700	1420	850	850	600	1330	3000	210

A-DL | A-DLZN

Benna autoscaricante per inerti Self dumping bin

- Benna autoscaricante, disponibile anche la versione zincata
- High quality boat skip permits automatic unloading without manual intervention of the operator with a special, modern system of release



DISPONIBILE ANCHE
ALSO AVAILABLE

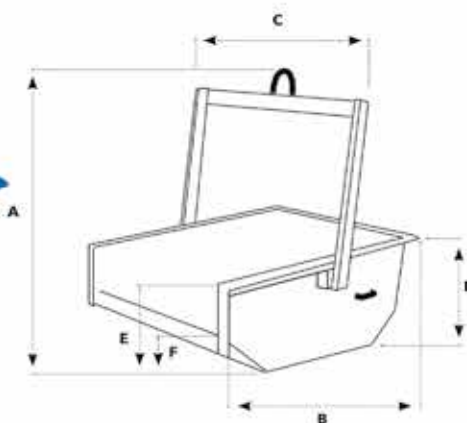


COD. ART. MODEL	CAPACITA' (L) CAPACITY (Kg)	DIMENSIONI - DIMENSIONS (mm)				PORTATA (Kg) CAPACITY	PESO (Kg) WEIGHT (Kg)
		A	B	C	D		
A-500L	500	1771	1076	935	425	1000	134
A-750L	750	2000	1266	1209	487	1500	253
A-990L	1000	2283	1266	1264	570	2000	312
A-1500L	1500	2275	1508	1305	697	3000	390
A-2000L	2000	2913	1600	1523	719	4000	821
A-500LZN	500	1771	1076	935	425	1000	138
A-750LZN	750	2000	1266	1209	487	1500	260
A-990LZN	1000	2283	1266	1264	570	2000	320
A-1500LZN	1500	2275	1508	1305	697	3000	400
A-2000LZN	2000	2913	1600	1523	719	4000	830

A-M

Benna autoscaricante Boat skip

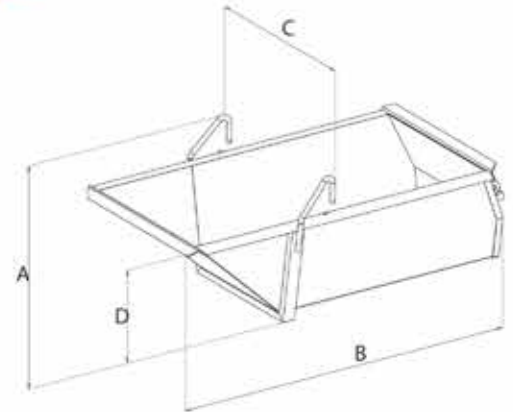
- Benna a scarico automatico, senza necessità di un operatore
- Self discharge boat skip without the need of an assistant



COD. ART. MODEL	CAPACITA' (L) CAPACITY (Kg)	DIMENSIONI - DIMENSIONS (mm)						PORTATA (Kg) CAPACITY	PESO (Kg) WEIGHT (Kg)
		A	B	C	D	E	F		
A-35M	350	1335	1212	985	540	450	230	700	90
A-50M	500	1473	1316	1080	590	490	258	1000	120
A-80M	800	1700	1532	1165	735	605	555	1600	230
A-99M	1000	1890	1694	1266	769	665	377	2000	300
A-150M	1500	1920	1787	1278	904	805	485	3000	350
A-200M	2000	2070	1970	1612	946	840	530	4000	430

A-H

Benna autoscaricante con catena
Self discharging bin



COD. ART. MODEL	CAPACITA' (L) CAPACITY (L)	DIMENSIONI - DIMENSIONS (mm)				PORTATA (Kg) CAPACITY (kg)	PESO (Kg) WEIGHT (Kg)
		A	B	C	D		
A-50H	500	821	1937	891	595	900	118
A-99H	1000	884	2342	1163	654	1800	200
A-150H	1500	1028	2582	1358	796	2700	333

M-D

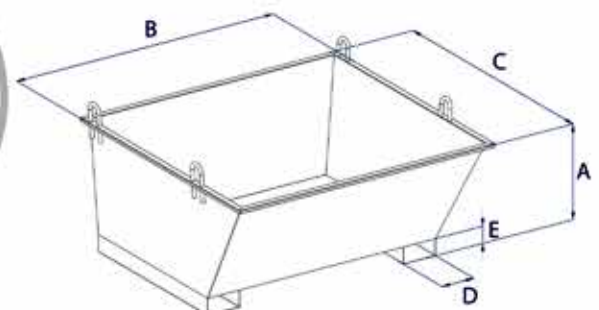
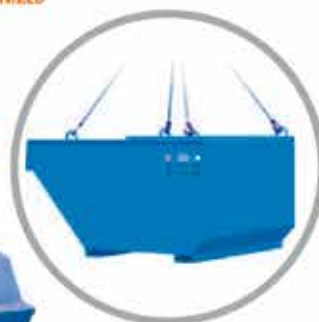
Benna autoscaricante per inerti
Mortar skip

- Benna per inerti con quattro ganci di sollevamento e predisposizione per muletto
- Mortar skip with four hooks and forklift pockets

DISPONIBILE ANCHE
ALSO AVAILABLE



L ZINCATA A CALDO
HOT-DIP GALVANIZED

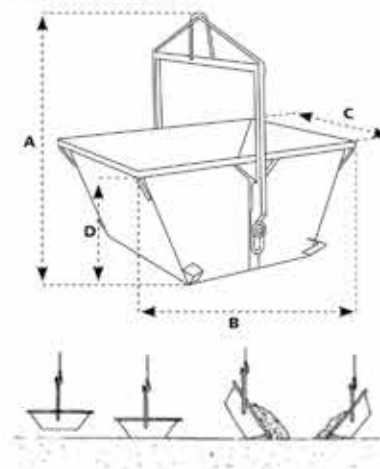


COD. ART. MODEL	CAPACITA' (L) CAPACITY (L)	DIMENSIONI - DIMENSIONS (mm)			PORTATA (Kg) CAPACITY (kg)	PESO (Kg) WEIGHT (Kg)
		A	B	C		
M-75D	750	760	1520	1080	1500	100
M-99D	1000	860	1680	1280	2000	150
M-150D	1500	860	1700	1340	3000	190
M-200D	2000	1126	2070	1412	4000	462
M-300D	3000	1300	2350	1762	6000	550

A



**Benna ribaltabile
Tipping skip**

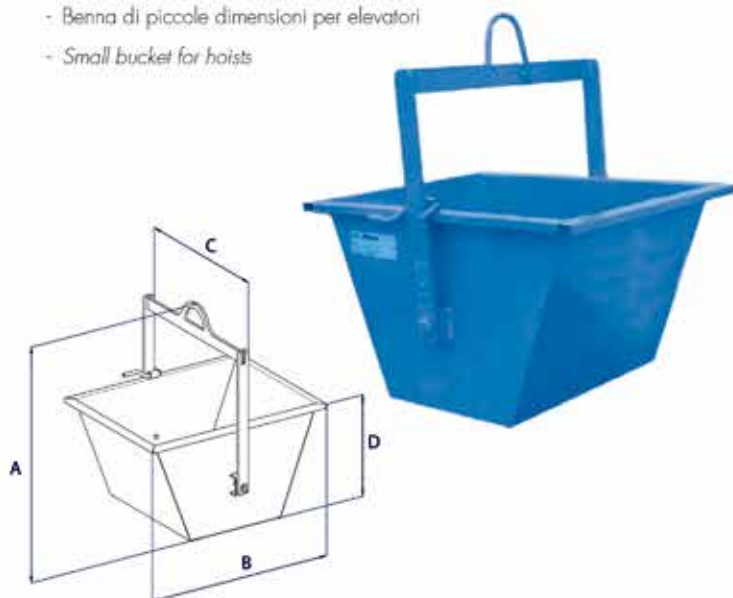


COD. ART. MODEL	CAPACITA' (L) CAPACITY (L)	DIMENSIONI - DIMENSIONS (mm)				PORTATA (Kg) CAPACITY (kg)	PESO (Kg) WEIGHT (Kg)
		A	B	C	D		
A-15	150	850	860	615	450	240	40
A-25	250	950	1060	715	500	400	45
A-30	300	1000	1100	815	500	480	53
A-40	400	1050	1240	865	500	640	65
A-50	500	1100	1390	916	500	800	96
A-99	1000	1570	1700	1120	700	1600	160
A-150	1500	2000	1960	1400	800	2400	270

T

**Benna trapezia ribaltabile
Tipping trapezoid skip**

- Benna di piccole dimensioni per elevatori
- Small bucket for hoists



COD. ART. MODEL	CAPACITA' (L) CAPACITY (L)	DIMENSIONI - DIMENSIONS (mm)				PORTATA (Kg) CAPACITY (kg)	PESO (Kg) WEIGHT (Kg)
		A	B	C	D		
T-06	60	664	599	470	345	120	18
T-08	80	714	649	510	365	160	21
T-10	100	744	709	540	385	200	25
T-15	150	861	804	560	495	300	30

BTB-07

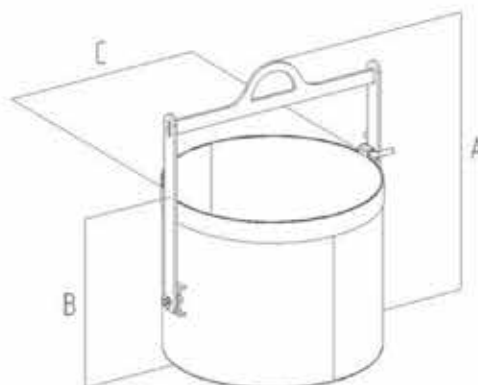
**Secchio in PVC
Plastic circular muck tipping skip**



COD. ART. MODEL	CAPACITA' (L) CAPACITY (L)	Ø (mm)	Ø BASE (mm)	ALTEZZA (mm) HEIGHT (mm)	PORTATA (Kg) CAPACITY (kg)	PESO (Kg) WEIGHT (Kg)
BTB-07	70	620	550	500	150	14,5

BTB

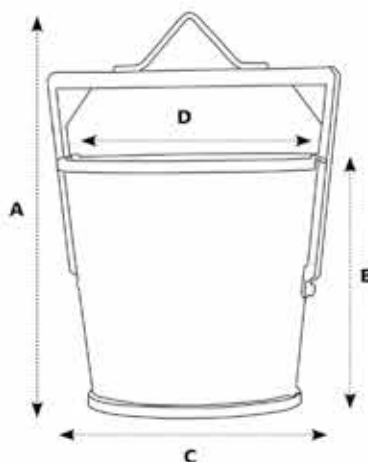
Benna cilindrica basculante
Circular muck skip



COD. ART. MODEL	CAPACITA' [L] CAPACITY [L]	DIMENSIONI - DIMENSIONS (mm)				PORTATA [Kg] CAPACITY [kg]	PESO [Kg] WEIGHT [Kg]
		A	B	C	D		
BTB-045	45	600	362	463	400	90	14
BTB-06	60	637	380	513	450	120	17
BTB-08	80	697	410	563	500	160	20

BTB

Benna troncoconica basculante
Circular muck skip



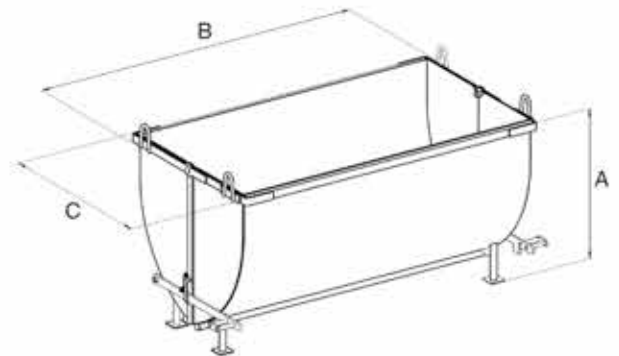
COD. ART. MODEL	CAPACITA' [L] CAPACITY [L]	DIMENSIONI - DIMENSIONS (mm)				PORTATA [Kg] CAPACITY [kg]	PESO [Kg] WEIGHT [Kg]
		A	B	C	D		
BTB-09	100	892	567	444	582	200	30
BTB-15	150	991	635	506	655	300	35
BTB-25	250	1227	758	606	784	500	65
BTB-50	500	1612	963	823	1010	1000	100
BTB-75	750	1803	1075	879	1124	1500	135
BTB-99	1000	1933	1163	1048	1300	2000	190
BTB-150	1500	1916	1264	1208	1464	3000	334
BTB-200	2000	2026	1374	1325	1584	4000	335

A-S



Benna per detriti Clamshell bucket

- Benna per detriti e inerti con apertura sul fondo
- Sollevamento con catena a 4 pendenti e apertura a leva
- A general purpose waste handling skip designed to be used with crane
- Discharges directly from the base by lever

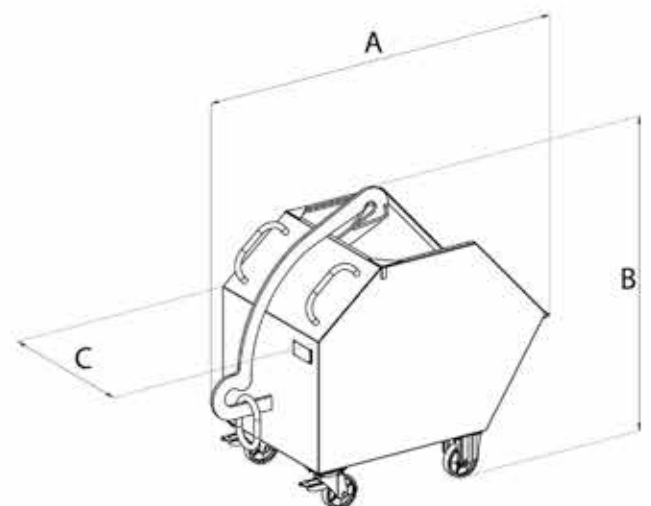


COD. ART. MODEL	CAPACITA' (L) CAPACITY (L)	DIMENSIONI - DIMENSIONS (mm)			PORTATA (Kg) CAPACITY (kg)	PESO (Kg) WEIGHT (kg)
		A	B	C		
A-50S	500	824	1044	953	1000	110
A-80S	800	1043	1086	1226	1600	170
A-99S	1000	1043	1386	1226	2000	190
A-150S	1500	1044	1792	1226	3000	265
A-200S	2000	1155	2198	1234	4000	390
A-300S	3000	1328	2210	1550	6000	610

A-R



Benna autoscaricante con ruote Self dumping bin with wheels



DISPONIBILE ANCHE
ALSO AVAILABLE



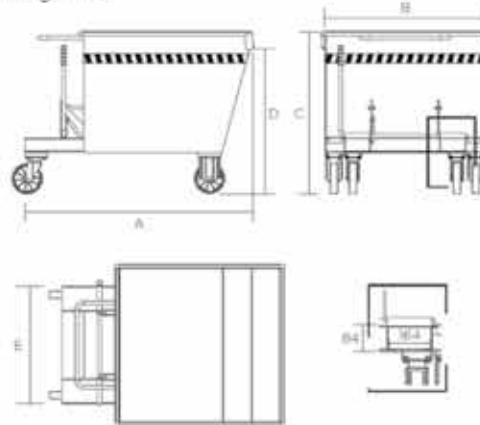
COD. ART. MODEL	CAPACITA' (L) CAPACITY (L)	DIMENSIONI - DIMENSIONS (mm)			PORTATA (Kg) CAPACITY (kg)	PESO (Kg) WEIGHT (kg)
		A	B	C		
A-30R	300	1300	1000	680	600	95
A-60R	600	1460	1268	730	1200	125
A-80R	800	1541	1410	860	1600	150

BB



Benna ribaltabile con ruote
Forklift tipping skip

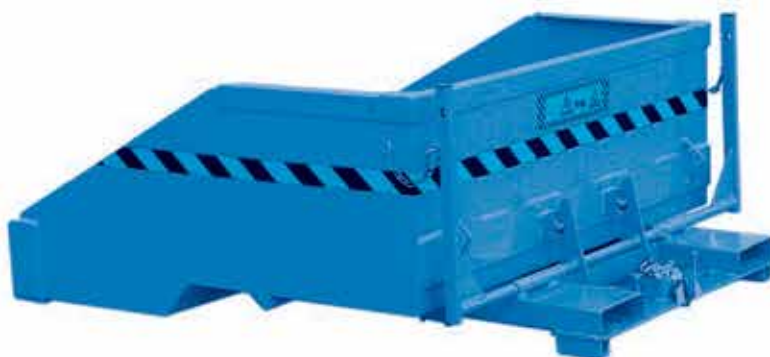
- Ribaltamento automatico a mezzo fune direttamente seduti sul carrello elevatore
- *The scraps and waste are discharged automatically from the forklift simply by pulling a lever*



COD. ART. MODEL	PORTATA (L) CAPACITY (L)	DIMENSIONI - DIMENSIONS (mm)					PORTATA (Kg) CAPACITY (kg)	PESO (Kg) WEIGHT (Kg)
		A	B	C	D	E		
BB-30	300	1300	860	635	555	585	600	80
BB-50	500	1400	980	925	845	680	1000	100
BB-80	800	1400	1110	1075	975	700	1350	152
BB-99	1000	1600	1110	1195	1045	700	1500	178
BB-135	1350	1600	1350	1195	1045	800	1500	195
BB-160	1600	1600	1600	1195	1045	800	1500	215

- Altre dimensioni su richiesta
- *Different dimensions on demand*

BR



Benna ribaltabile
Forklift bucket

- Ribaltamento automatico a mezzo fune direttamente seduti sul carrello elevatore
- *The scraps and waste are discharged automatically from the forklift simply by pulling a lever*

COD. ART. MODEL	PORTATA (L) CAPACITY (L)	PORTATA (kg) CAPACITY (kg)	LUNGHEZZA LENGTH	LARGHEZZA WIDTH	ALTEZZA HEIGHT	PESO (Kg) WEIGHT (Kg)
BR-30	300	1120	1430	1100	570	155
BR-50	500	1300	1430	1270	570	170
BR-100	1000	2240	1530	1810	650	190
BR-150	1500	2470	1530	1900	650	220

- Altre dimensioni su richiesta
- *Different dimensions on demand*

Cassone porta malta Mortar skip



- Può essere sollevato con l'ausilio di 4 catene o di un carrello elevatore
- Can be lifted with 4 chains or with forklift

COD. ART. MODEL	CAPACITÀ (L) CAPACITY (L)	DIMENSIONI - DIMENSIONS (mm)			PORTATA (Kg) CAPACITY (kg)	PESO (Kg) WEIGHT (kg)
		LUNGHEZZA LENGTH	LARGHEZZA WIDTH	ALTEZZA HEIGHT		
M-35	350	1260	1170	420	770	48
M-50	500	1260	1170	600	1100	55
M-35ZN	350	1260	1170	420	770	50
M-50ZN	500	1260	1170	600	1100	60



- Può essere sollevato con l'ausilio di 2 catene o di un carrello elevatore
- Can be lifted with 2 chains or with forklift

COD. ART. MODEL	CAPACITÀ (L) CAPACITY (L)	DIMENSIONI - DIMENSIONS (mm)			PORTATA (Kg) CAPACITY (kg)	PESO (Kg) WEIGHT (kg)
		LUNGHEZZA LENGTH	LARGHEZZA WIDTH	ALTEZZA HEIGHT		
M-30	330	1000	710	670	660	50
M-30ZN	330	1000	710	600	660	52



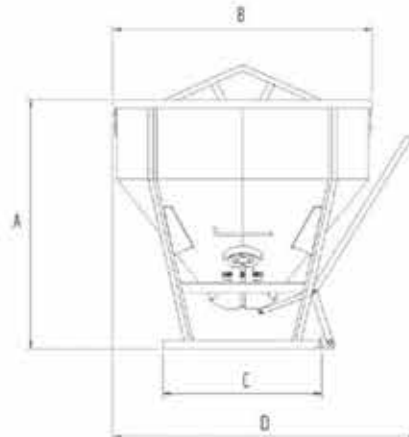
- Cassone porta malta in plastica
- Molto resistente agli urti. Vuoto può essere trasportato da una persona; pieno può essere sollevato e trasportato con una gru oppure un carrello elevatore
- Plastic mortar tub
- Made of solid plastic. Empty can easily be moved by one person; full it can be lifted by a crane or a forklift

COD. ART. MODEL	CAPACITÀ (L) CAPACITY (L)	DIMENSIONI - DIMENSIONS (mm)			PORTATA (Kg) CAPACITY (kg)	PESO (Kg) WEIGHT (kg)
		LUNGHEZZA LENGTH	LARGHEZZA WIDTH	ALTEZZA HEIGHT		
M-20	200	1080	670	510	440	15

C



Benna conica a scarico centrale
Conical bucket with central unloading



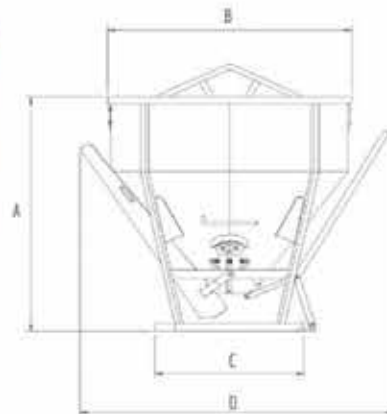
COD. ART. MODEL	CAPACITA' (L) CAPACITY (L)	DIMENSIONI - DIMENSIONS (mm)				PORTATA (Kg) CAPACITY (kg)	PESO (Kg) WEIGHT (Kg)
		A	B	C	D		
C-15	150	540	920	750	1050	390	45
C-20	200	620	920	750	1050	520	50
C-25	250	700	920	750	1050	650	55
C-30	300	780	920	750	1050	780	60
C-35	350	860	920	750	1050	910	65
C-40	400	890	1050	880	1200	1040	75
C-50	500	950	1050	880	1200	1300	82
C-60	600	1070	1050	880	1200	1560	100
C-80	800	1120	1250	750	1450	2080	140
C-99	1000	1300	1250	750	1450	2600	160
C-150	1500	1800	1250	750	1450	3900	230

- Benna conica per calcestruzzo con scarico centrale
- A versatile concrete skip with lever discharge

CL



Benna bassa-combinata scarico centrale e laterale
Conical bucket with central and side unloading



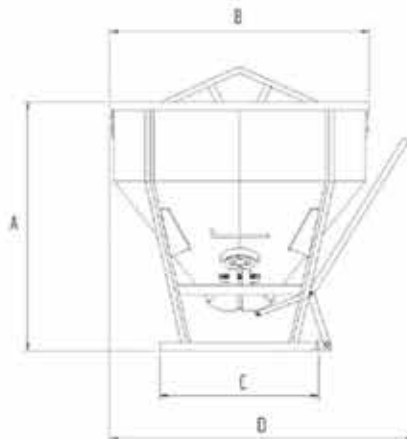
COD. ART. MODEL	CAPACITA' (L) CAPACITY (L)	DIMENSIONI - DIMENSIONS (mm)				PORTATA (Kg) CAPACITY (kg)	PESO (Kg) WEIGHT (Kg)
		A	B	C	D		
CL-15	150	560	920	660	1100	390	60
CL-20	200	640	920	660	1100	520	65
CL-25	250	720	920	660	1100	650	70
CL-30	300	800	920	660	1100	780	75
CL-35	350	880	920	660	1100	910	80
CL-40	400	830	1050	660	1250	1040	90
CL-50	500	950	1050	660	1250	1300	97
CL-60	600	1070	1050	660	1250	1560	115
CL-80	800	1120	1250	750	1550	2080	150
CL-99	1000	1300	1250	750	1550	2600	170
CL-150	1500	1800	1250	750	1550	3900	238

- Benna conica per calcestruzzo con scarico combinato (centrale + laterale)
- A versatile concrete skip with a lever discharge. Can be used as a side or central discharging

C-ZN



Benna conica zincata a scarico centrale Galvanized concrete bucket with central discharge



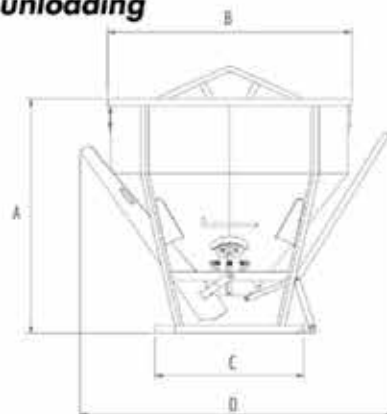
COD. ART. MODEL	CAPACITA' (L) CAPACITY (L)	DIMENSIONI - DIMENSIONS (mm)				PORTATA (Kg) CAPACITY (kg)	PESO (Kg) WEIGHT (Kg)
		A	B	C	D		
C-15ZN	150	540	920	750	1050	390	50
C-20ZN	200	620	920	750	1050	520	55
C-25ZN	250	700	920	750	1050	650	58
C-30ZN	300	780	920	750	1050	780	63
C-35ZN	350	860	920	750	1050	910	68
C-40ZN	400	890	1050	880	1200	1040	78
C-50ZN	500	950	1050	880	1200	1300	85
C-60ZN	600	1070	1050	880	1200	1560	105
C-80ZN	800	1120	1250	750	1450	2080	145
C-99ZN	1000	1300	1250	750	1450	2600	165
C-150ZN	1500	1800	1250	750	1450	3900	240

- Benna conica a scarico centrale completamente zincata a caldo
- Galvanized concrete bucket with central discharge

CL-ZN



Benna combinata zincata Galvanized concrete bucket with central and side unloading



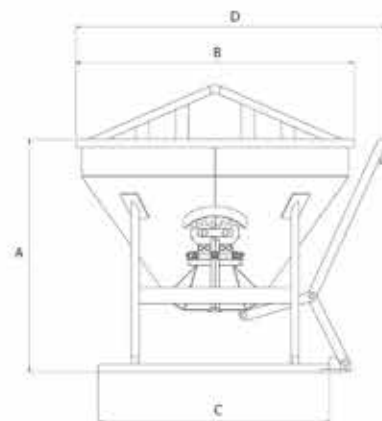
COD. ART. MODEL	CAPACITA' (L) CAPACITY (L)	DIMENSIONI - DIMENSIONS (mm)				PORTATA (Kg) CAPACITY (kg)	PESO (Kg) WEIGHT (Kg)
		A	B	C	D		
CL-15ZN	150	560	920	660	1100	390	63
CL-20ZN	200	640	920	660	1100	520	68
CL-25ZN	250	720	920	660	1100	650	73
CL-30ZN	300	800	920	660	1100	780	78
CL-35ZN	350	880	920	660	1100	910	82
CL-40ZN	400	830	1050	660	1250	1040	93
CL-50ZN	500	950	1050	660	1250	1300	100
CL-60ZN	600	1070	1050	660	1250	1560	118
CL-80ZN	800	1120	1250	750	1550	2080	155
CL-99ZN	1000	1300	1250	750	1550	2600	173
CL-150ZN	1500	1800	1250	750	1550	3900	245

- Benna conica a scarico centrale e laterale completamente zincata a caldo
- Galvanized concrete bucket with central and side unloading

C-NALU

Benna per calcestruzzo in alluminio Aluminium concrete bucket

- Disponibile anche con canala di scarico laterale
- Available also with side chute



COD. ART. MODEL	CAPACITA' (L) CAPACITY (L)	DIMENSIONI - DIMENSIONS (mm)				PORTATA (Kg) CAPACITY (kg)	PESO (Kg) WEIGHT (Kg)
		A	B	C	D		
C-30NALU	300	880	1050	880	1220	780	50
C-50NALU	500	1050	1050	880	1220	1300	55

C-ST

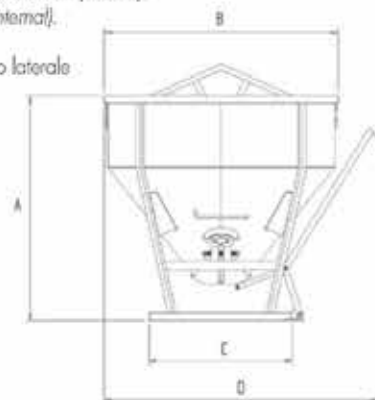
Benna per calcestruzzo con base inforcabile Concrete bucket with forklift pockets

Sezione base inforcabile per muletto: 153x55 mm (interno).
Forklift pockets dimensions 153-55 mm (internal).

- Disponibile anche con canala di scarico laterale
- Available also with side chute

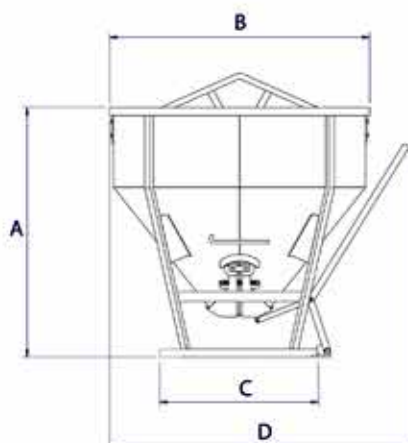


CL-ST



COD. ART. MODEL	CAPACITA' (L) CAPACITY (L)	DIMENSIONI - DIMENSIONS (mm)				PORTATA (Kg) CAPACITY (kg)	PESO (Kg) WEIGHT (Kg)
		A	B	C	D		
C-15ST	150	620	920	750	1050	390	55
C-20ST	200	700	920	750	1050	520	60
C-25ST	250	780	920	750	1050	650	65
C-30ST	300	860	920	750	1050	780	70
C-35ST	350	940	920	750	1050	910	75
C-40ST	400	890	1050	880	1200	1040	85
C-50ST	500	1010	1050	880	1200	1300	92
C-60ST	600	1130	1050	880	1200	1560	120
C-80ST	800	1180	1250	750	1450	2080	160
C-99ST	1000	1360	1250	750	1450	2600	180
C-150ST	1500	1860	1250	750	1450	3900	250

C-N

Benna conica a scarico centrale
Conical bucket with central unloading


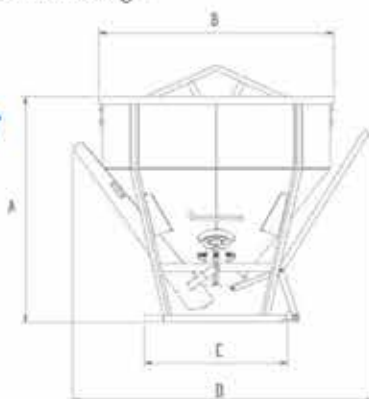
COD. ART. MODEL	CAPACITA' [L] CAPACITY [L]	DIMENSIONI - DIMENSIONS (mm)				PORTATA (Kg) CAPACITY [kg]	PESO (Kg) WEIGHT (Kg)
		A	B	C	D		
C-50N	500	1130	1050	885	1258	1300	105
C-80N	800	1139	1590	924	1800	2080	165
C-99N	1000	1259	1590	964	1800	2600	230
C-150N	1500	1525	1590	964	1863	3900	275
C-200N	2000	1525	1850	1224	2123	5200	370
C-250N	2500	1725	1850	1224	2123	6500	385
C-300N	3000	1920	1850	1224	2123	7800	580

- Modello robusto di benna ribassata a scarico centrale con apertura a leva
- Concrete skip with lever discharge

CL-N

Benna conica a scarico centrale e laterale
Conical bucket with central and side unloading

- Modello robusto di benna conica per calcestruzzo con scarico combinato
- A versatile concrete bucket with a lever discharge. Can be used as a side or central discharge



COD. ART. MODEL	CAPACITA' [L] CAPACITY [L]	DIMENSIONI - DIMENSIONS (mm)				PORTATA (Kg) CAPACITY [kg]	PESO (Kg) WEIGHT (Kg)
		A	B	C	D		
CL-50N	500	1130	1050	885	1403	1300	115
CL-80N	800	1322	1590	924	1978	2080	180
CL-99N	1000	1259	1590	964	1961	2600	240
CL-150N	1500	1525	1590	1224	1961	3900	295
CL-200N	2000	1525	1850	1224	2259	5200	385
CL-250N	2500	1725	1850	1224	2347	6500	415
CL-300N	3000	1920	1850	1224	2347	7800	600

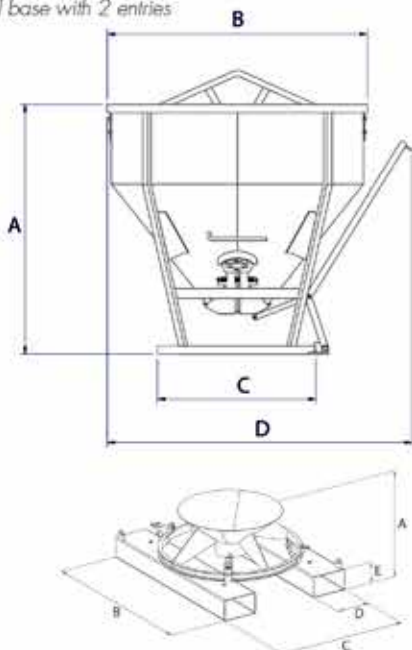
C-N

Benna conica per calcestruzzo con accessori
Conical concrete bucket with accessories



- Base con predisposizione per telescopico o carrello elevatore
- Additional base with 2 entries

- Scivolo per scarico laterale (CNI)
- Side chute (CNI)



COD. ART. MODEL	CAPACITA' (L) CAPACITY (L)	DIMENSIONI - DIMENSIONS (mm)				PORTATA (Kg) CAPACITY (kg)	PESO (Kg) WEIGHT (kg)	BASE	CANALA LATERALE
		A	B	C	D				
C-50N	500	1130	1050	885	1258	1300	10,5	BASE50	CNI-50
C-80N	800	1139	1590	964	1800	2080	16,5	BASE80	CNI-80
C-99N	1000	1259	1590	964	1800	2600	23,0	BASE99	CNI-99
C-150N	1500	1525	1590	964	1863	3900	27,5	BASE150	CNI-150
C-200N	2000	1525	1850	1224	2123	5200	37,0	BASE200	CNI-200
C-250N	2500	1850	1850	1224	2123	6500	38,5	BASE250	CNI-250
C-300N	3000	1925	1850	1224	2123	7800	61,5	BASE300	CNI-300

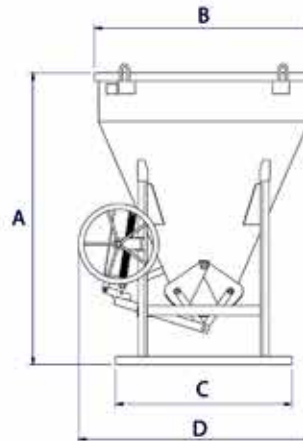
COD. ART. MODEL	DIMENSIONI - DIMENSIONS (mm)				
	A	B	C	D	E
BASE-50	420	1050	885	240	90
BASE-80	460	1300	964	240	90
BASE-99	460	1300	964	240	90
BASE-150	460	1300	964	240	90
BASE-200	460	1560	1224	240	90
BASE-250	460	1560	1224	240	90
BASE-300	460	1560	1224	240	90

C-V



Benna a scarico centrale con volantino Geared bottom discharge skip

- Benna conica con apertura a doppio volantino
- Geared bottom discharge skip



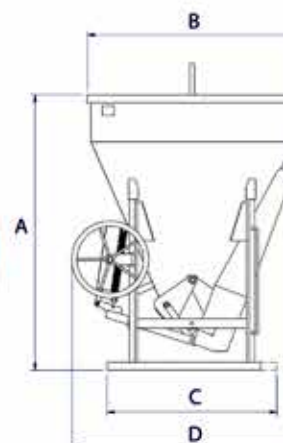
COD. ART. MODEL	CAPACITA' (L) CAPACITY (L)	DIMENSIONI - DIMENSIONS (mm)				PORTATA (Kg) CAPACITY (kg)	PESO (Kg) WEIGHT (kg)
		A	B	C	D		
C-50V	500	1500	1090	1090	1319	1300	188
C-75V	750	1650	1350	1090	1449	1950	190
C-99V	1000	1801	1350	1090	1449	2600	205
C-150V	1500	2182	1350	1090	1449	3900	225
C-200V	2000	2380	1600	1293	1637	5200	380

CL-V



Benna a scarico combinato con volantino Geared discharge concrete skip

- Benna conica a scarico centrale e laterale apertura a doppio volantino
- Geared discharge concrete skip that can be used as a bottom discharge or as a side discharge lowering the side chute



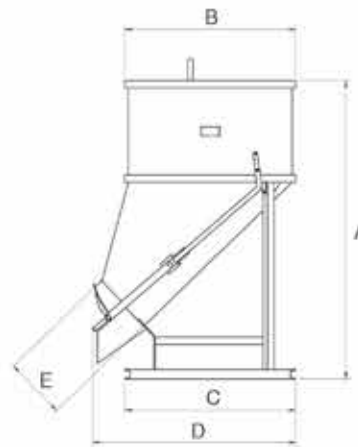
COD. ART. MODEL	CAPACITA' (L) CAPACITY (L)	DIMENSIONI - DIMENSIONS (mm)				PORTATA (Kg) CAPACITY (kg)	PESO (Kg) WEIGHT (kg)
		A	B	C	D		
CL-50V	500	1500	1090	1090	1355	1300	205
CL-75V	750	1616	1350	1090	1426	1950	215
CL-99V	1000	1766	1350	1090	1426	2600	220
CL-150V	1500	2182	1350	1090	1449	3900	240
CL-200V	2000	2380	1584	1293	1637	5200	400

BF



Benna conica con scarico laterale
Conical bucket with side unloading

- Benna conica a scarico laterale con apertura a maniglione.
- Conical bucket with a fast side unloading, lever operated discharge gate.



Su richiesta / On request BF-T

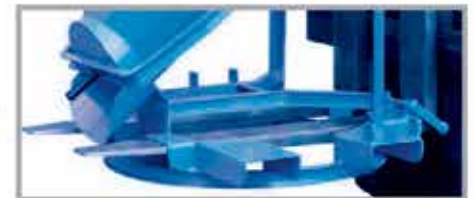
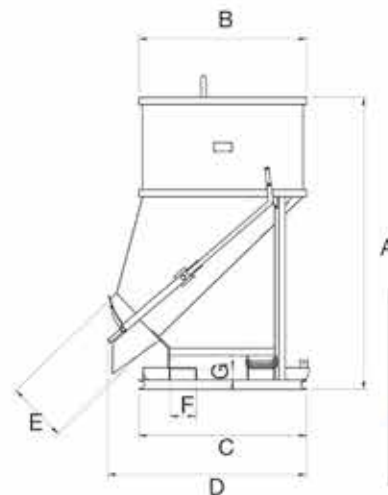
COD. ART. MODEL	CAPACITA' (L) CAPACITY (L)	DIMENSIONI - DIMENSIONS (mm)					PORTATA (Kg) CAPACITY (kg)	PESO (Kg) WEIGHT (Kg)
		A	B	C	D	E		
BF-30	300	1185	935	935	1109	300	780	110
BF-50	500	1510	935	935	1109	300	1300	120
BF-75	750	1781	1170	1170	1390	420	1950	200
BF-99	1000	2041	1170	1170	1390	420	2600	225
BF-150	1500	1990	1492	1408	1600	420	3900	350
BF-200	2000	2290	1492	1408	1600	420	5200	394

BF-ST



Benna conica a scarico laterale con base inforcabile
Conical bucket with forklift pockets

- Benna conica a scarico laterale con apertura a maniglione e base inforcabile.
- Conical bucket with a fast side unloading, lever operated discharge gate and forklift pockets.



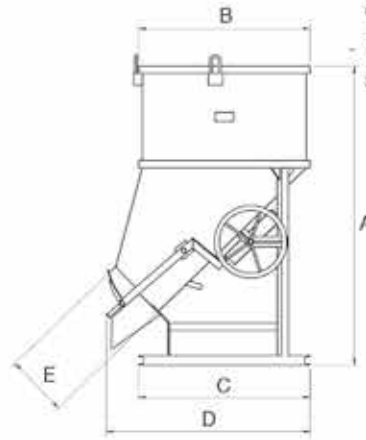
COD. ART. MODEL	CAPACITA' (L) CAPACITY (L)	DIMENSIONI - DIMENSIONS (mm)								PORTATA (Kg) CAPACITY (kg)	PESO (Kg) WEIGHT (Kg)
		A	B	C	D	E	F	G			
BF-30ST	300	1185	935	935	1151	300	180	80	780	130	
BF-50ST	500	1510	935	935	1151	300	180	80	1300	145	
BF-75ST	750	1781	1170	1170	1405	420	180	80	1950	235	
BF-99ST	1000	2041	1170	1170	1405	420	180	80	2600	280	
BF-150ST	1500	1990	1492	1492	1600	420	180	80	3900	440	
BF-200ST	2000	2290	1492	1492	1600	420	180	80	5200	500	

BF-V



Benna conica a scarico laterale a volantino Geared concrete bucket

- Benna conica a scarico laterale con apertura a doppio volantino
- Conical bucket with a fast side unloading and gear operated discharge gate



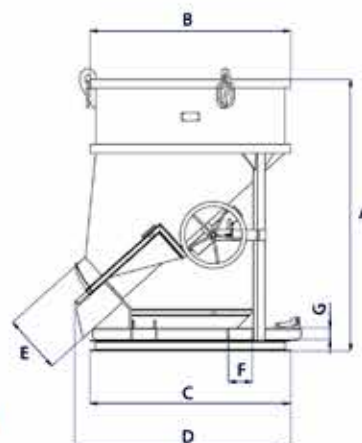
COD. ART. MODEL	CAPACITA' (L) CAPACITY (L)	DIMENSIONI - DIMENSIONS (mm)					PORTATA (Kg) CAPACITY (kg)	PESO (Kg) WEIGHT (Kg)
		A	B	C	D	E		
BF-30V	300	1185	935	935	1160	300	780	120
BF-50V	500	1510	935	935	1160	300	1300	140
BF-75V	750	1781	1170	1170	1390	420	1950	210
BF-99V	1000	2041	1170	1170	1390	420	2600	235
BF-150V	1500	1990	1492	1492	1600	420	3900	430
BF-200V	2000	2290	1492	1492	1600	420	5200	490

BF-VST



Benna a scarico laterale con volantino a base inforcabile Geared concrete bucket with forklift pockets

- Benna conica a scarico laterale con apertura a doppio volantino con base inforcabile
- Conical bucket with a fast side unloading and gear operated discharge gate with forklift pockets



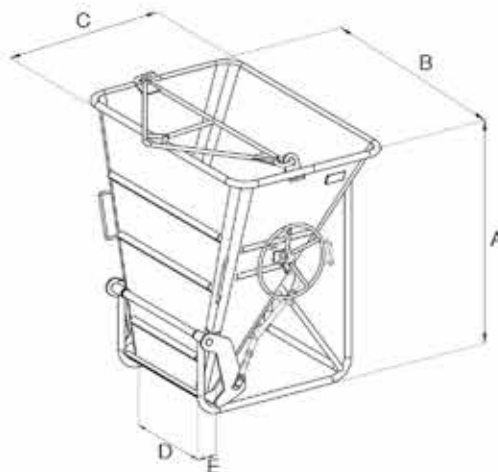
COD. ART. MODEL	CAPACITA' (L) CAPACITY (L)	DIMENSIONI - DIMENSIONS (mm)							PORTATA (Kg) CAPACITY (kg)	PESO (Kg) WEIGHT (Kg)
		A	B	C	D	E	F	G		
BF-30VST	300	1185	935	935	1141	300	180	80	780	145
BF-50VST	500	1510	935	935	1141	300	180	80	1300	170
BF-75VST	750	1781	1170	1170	1405	420	180	80	1950	250
BF-99VST	1000	2041	1170	1170	1405	420	180	80	2600	260
BF-150VST	1500	1990	1492	1492	1600	420	180	80	3900	470
BF-200VST	2000	2290	1492	1492	1600	420	180	80	5200	520

BO-H



Benna rettangolare Rectangular bucket

- Benna per calcestruzzo rettangolare a scarico laterale con volantino
- Side unloading concrete bucket with handwheel



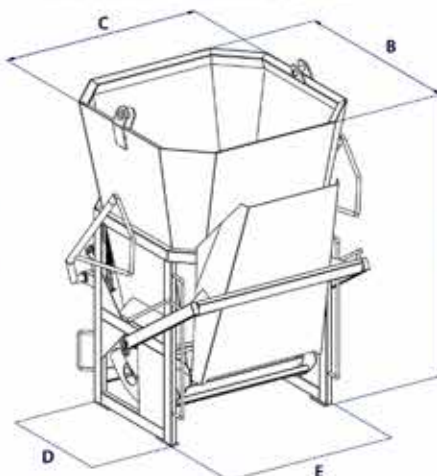
COD. ART. MODEL	CAPACITA' (L) CAPACITY (L)	DIMENSIONI - DIMENSIONS (mm)					PORTATA (Kg) CAPACITY (kg)	PESO (Kg) WEIGHT (Kg)
		A	B	C	D	E		
BO-75H	750	1463	1533	1125	722	137	1800	220
BO-99H	1000	1713	1675	1125	722	137	2400	250

BOC



Benna ottagonale a scarico centrale e laterale Octagonal conical bucket with side unloading

- Benna ottagonale molto robusta con scarico centrale e laterale per un utilizzo universale
- Grande apertura bivalente azionata da una leva che permette di ottimizzare e parzializzare lo scarico in tutta sicurezza e facilità
- Sollevamento con catena a 2 bracci



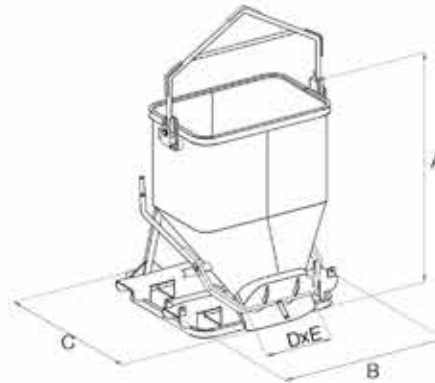
- Disponibile in diverse capacità
- Heavy duty octagonal concrete bucket with central and side unloading
- The big discharge gate with lever makes the unloading process safe and easy
- Can be lifted with chains
- Available in different capacities

COD. ART. MODEL	CAPACITA' (L) CAPACITY (L)	DIMENSIONI - DIMENSIONS (mm)					PORTATA (Kg) CAPACITY (kg)	PESO (Kg) WEIGHT (Kg)
		A	B	C	D	E		
BOC-60	600	130	95	95	484	590	1560	230
BOC-80	800	152	104	104	484	590	2080	250
BOC-120	1200	170	120	120	484	590	3120	325
BOC-150	1500	195	130	130	484	590	3900	370

BOT-GAL

Benna inforcabile con apertura a leva Concrete bucket with forklift pockets and lever

- Benna per calcestruzzo a scarico laterale con una grande apertura
- Base inforcabile e apertura a leva
- Side unloading concrete bucket with forklift pockets and lever;

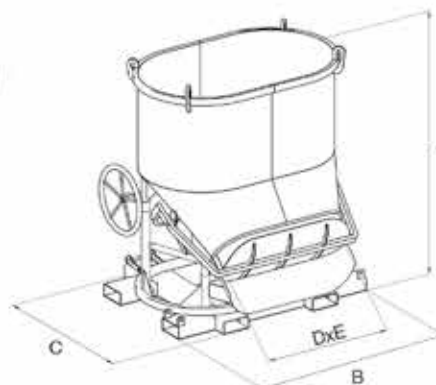


COD. ART. MODEL	CAPACITA' (L) CAPACITY (L)	DIMENSIONI - DIMENSIONS (mm)				PORTATA (Kg) CAPACITY (kg)	PESO (Kg) WEIGHT (Kg)
		A	B	C	DxEx		
BOT-50GAL	500	1284	1421	1150	753X373	1300	235
BOT-75GAL	750	1450	1519	1200	988X388	1950	310
BOT-99GAL	1000	1685	1519	1200	988X388	2600	350
BOT-150GAL	1500	1770	1479	1330	920X420	3900	470
BOT-200GAL	2000	2050	1739	1453	920X420	5200	530

BOT-GAV

Benna inforcabile con apertura a volantino Concreted bucket with forklift pockets

- Benna per calcestruzzo a scarico laterale con una grande apertura
- Base inforcabile e apertura a doppio volantino
- Concrete buckets with forklift pockets and side unloading
- Big and geared discharge gate
- An excellent skip for use in pre-cast factory or on-site.

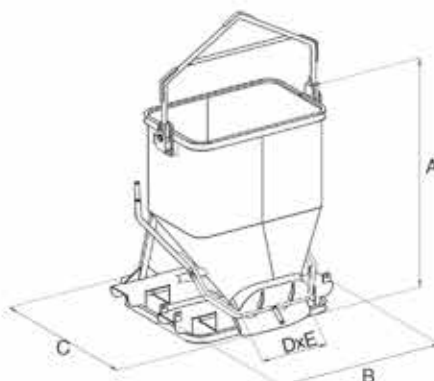


COD. ART. MODEL	CAPACITA' (L) CAPACITY (L)	DIMENSIONI - DIMENSIONS (mm)				PORTATA (Kg) CAPACITY (kg)	PESO (Kg) WEIGHT (Kg)
		A	B	C	DxEx		
BOT-50GAV	500	1284	1421	1150	753X373	1300	245
BOT-75GAV	750	1450	1519	1200	988X388	1950	332
BOT-99GAV	1000	1685	1519	1200	988X388	2600	360
BOT-150GAV	1500	1770	1479	1330	920X420	3900	480
BOT-200GAV	2000	2050	1739	1453	920X420	5200	545

BOT-I


Benna inforcabile con apertura idraulica
Hydraulic concrete bucket

- Benna per calcestruzzo con scarico laterale e apertura idraulica
- Base inforcabile su tutti i quattro lati
- Molto usata con sollevatori telescopici o carrelli elevatori
- Base della benna completa di un particolare meccanismo di aggancio per evitare lo scivolamento delle punte
- Hydraulic concrete bucket with forklift pockets for telehandlers

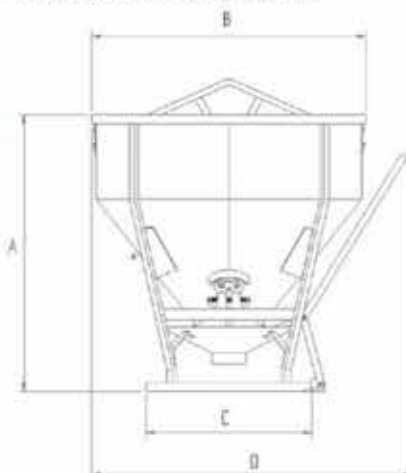


COD. ART. MODEL	CAPACITA' (L) CAPACITY (L)	DIMENSIONI - DIMENSIONS (mm)				PORTATA (Kg) CAPACITY (kg)	PESO (Kg) WEIGHT (Kg)
		A	B	C	DxE		
BOT-60I	600	1390	1234	924	498x285	1560	245
BOT-60IT	620	1390	1234	924	200x200	1560	380
BOT-99I	1000	1552	1234	1287	700x285	2600	380
BOT-99IT	1000	1552	1234	1287	200x200	2600	390

CT


Benna a scarico centrale con tubo in gomma
Concrete column skip

- Benna con tubo in gomma apertura a leva
- Tubo standard Ø 200 mm
- Concrete skip with rubber hose and lever operated gate
- Standard rubber hose Ø 200 mm

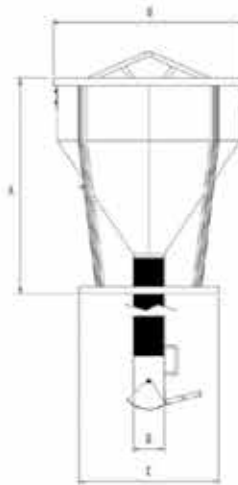


COD. ART. MODEL	CAPACITA' (L) CAPACITY (L)	DIMENSIONI - DIMENSIONS (mm)				PORTATA (Kg) CAPACITY (kg)	PESO (Kg) WEIGHT (Kg)
		A	B	C	D		
CT-50	500	1250	1050	880	1200	1300	120
CT-80	800	1490	1250	930	1450	2080	175
CT-99	1000	1670	1250	930	1450	2600	215
CT-150	1500	2180	1250	930	1450	3900	245

CT-VALT



Benna a scarico centrale con valvola alla fine del tubo Concrete skip with valve at the end of the hose



Presenta scarico centrale con tubo in gomma
Il tubo all'estremità è dotato di valvola di
apertura e chiusura

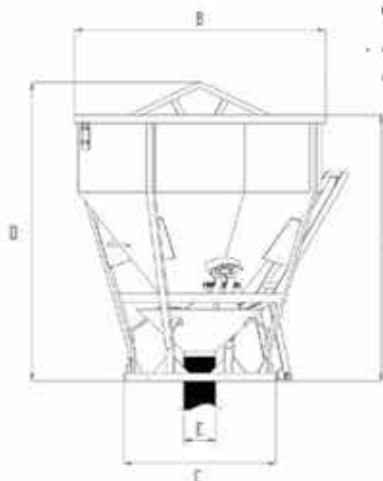
*The bucket presents central discharge and
valve at the end of the rubber hose*

COD. ART. MODEL	CAPACITÀ (L) CAPACITY (L)	DIMENSIONI - DIMENSIONS (mm)				PORTATA (Kg) CAPACITY (kg)	PESO (Kg) WEIGHT (Kg)
		A	B	C	D		
CT-50VALT	500	1250	1050	880	150	1300	110
CT-80VALT	800	1490	1250	930	150	2080	155
CT-99VALT	1000	1670	1250	930	150	2600	170
CT-150VALT	1500	2180	1250	930	150	3900	230

CT-N



Benna a scarico centrale con tubo in gomma Concrete column skip with rubber hose



- Modello robusto di benna a scarico
centrale con tubo in gomma

- Concrete bucket with rubber hose
and lever operated gate

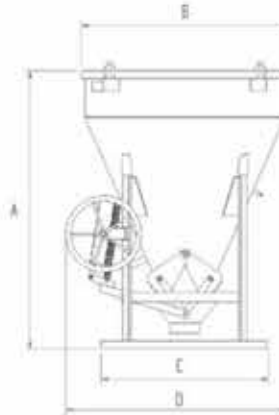
COD. ART. MODEL	CAPACITÀ (L) CAPACITY (L)	DIMENSIONI - DIMENSIONS (mm)					PORTATA (Kg) CAPACITY (kg)	PESO (Kg) WEIGHT (Kg)
		A	B	C	D	E		
CT-50N	500	1230	1050	885	1403	200	1300	135
CT-80N	800	1491	1250	924	1664	200	2080	190
CT-99N	1000	1414	1590	964	1622	200	2600	250
CT-150N	1500	1680	1590	964	1888	200	3900	310
CT-200N	2000	1704	1850	1224	1914	200	5200	400
CT-250N	2500	1904	1884	1224	2008	200	6500	435
CT-300N	3000	2099	1884	1224	2380	200	7800	630

CT-V



Benna con tubo in gomma e volantino Geared concrete column skip

- Benna conica con tubo in gomma e apertura a doppio volantino
- A rugged design with a gear operated gate, supplied with a 2 mt. discharge hose

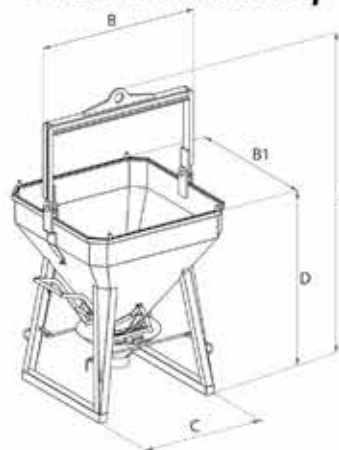


COD. ART. MODEL	CAPACITA' (L) CAPACITY (L)	DIMENSIONI - DIMENSIONS (mm)				PORTATA (Kg) CAPACITY (kg)	PESO (Kg) WEIGHT (Kg)
		A	B	C	D		
CT-50V	500	1500	1090	1090	1319	1300	185
CT-75V	750	1652	1350	1090	1449	1950	195
CT-99V	1000	1801	1350	1090	1449	2600	220
CT-150V	1500	2320	1350	1090	1449	3900	250
CT-200V	2000	2500	1600	1090	1637	5200	350

BCE



Benna a scarico centrale con tubo in gomma Concrete column skip



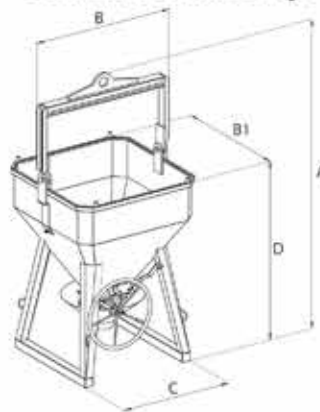
- Benna di alta qualità con tubo in gomma
- Apertura a leva con fune e chiusura automatica a molla
- Lunghezza tubo in gomma 2 mt., diametro 200 mm
- High quality concrete skip with rubber hose
- Pull robe for opening discharge gate and closed automatically by a spring
- Length rubber hose 2 mt., diameter 200 mm

COD. ART. MODEL	CAPACITA' (L) CAPACITY (L)	DIMENSIONI - DIMENSIONS (mm)				PORTATA (Kg) CAPACITY (kg)	PESO (Kg) WEIGHT (Kg)
		A	B	C	D		
BCE-40	400	2287	1128	1000	1405	1040	205
BCE-50	500	2387	1128	1000	1505	1300	215
BCE-60	600	2487	1128	1000	1605	1560	225
BCE-80	800	2710	1447	1200	1615	2080	308
BCE-99	1000	2807	1447	1200	1712	2600	320
BCE-125	1250	2908	1447	1200	1885	3250	369
BCE-150	1500	3048	1647	1300	1925	3900	405
BCE-200	2000	3290	1647	1300	2135	5200	497
BCE-250	2500	2008	1780	1780	1927	6500	611
BCE-300	3000	2183	1780	1780	2102	7800	656

BCE-V



Benna a volantino con tubo in gomma Geared column skip



- Apertura a leva con fune con volantino
- Gear operated gate with pull rope opening system

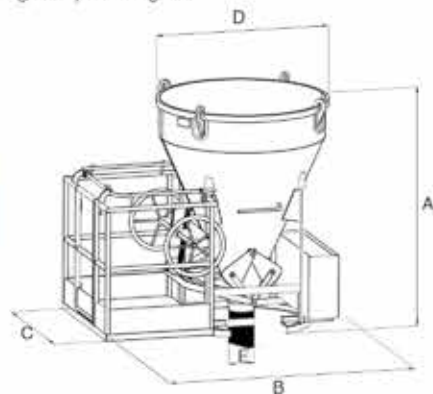
COD. ART. MODEL	CAPACITA' (L) CAPACITY (L)	DIMENSIONI - DIMENSIONS (mm)				PORTATA (Kg) CAPACITY (kg)	PESO (Kg) WEIGHT (Kg)
		A	B	C	D		
BCE-40V	400	2287	1128	1000	1405	1040	217
BCE-50V	500	2387	1128	1000	1505	1300	227
BCE-60V	600	2487	1128	1000	1605	1560	237
BCE-80V	800	2710	1447	1200	1615	2080	320
BCE-99V	1000	2807	1447	1200	1712	2600	332
BCE-125V	1250	2908	1447	1200	1885	3250	381
BCE-150V	1500	3048	1647	1300	1925	3900	417
BCE-200V	2000	3290	1647	1300	2135	5200	509
BCE-250V	2500	2008	1780	1780	1927	6500	623
BCE-300V	3000	2183	1780	1780	2102	7800	666

CT-P



Benna con piattaforma per operatore Column skip with riding platform

- Benna conica con tubo in gomma e piattaforma per operatore
- Apertura a maniglione o a volantino
- Concrete column skip with riding platform complete with safety rails
- Lever or gear operated gate



COD. ART. MODEL	CAPACITA' (L) CAPACITY (L)	DIMENSIONI - DIMENSIONS (mm)					PORTATA (Kg) CAPACITY (kg)	PESO (Kg) WEIGHT (Kg)
		A	B	C	D	E		
CT-50P	500	1250	1930	1200	1050	200	1300	310
CT-80P	800	1490	1930	1200	1250	200	2080	350
CT-99P	1000	1802	1930	1200	1350	200	2600	368
CT-150P	1500	2182	1930	1200	1350	200	3900	440
CT-200P	2000	2480	1930	1200	1350	200	5200	465
CT-250P	2500	1904	1930	1200	1884	200	6500	680
CT-300P	3000	2180	1930	1200	1884	200	7800	800

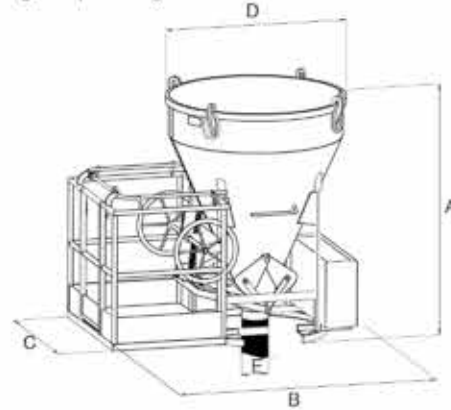


CT-VP



Benna con piattaforma per operatore Column skip with riding platform

- Benna conica con tubo in gomma e piattaforma per operatore
- Apertura a maniglione o a volantino
- Concrete column skip with riding platform complete with safety rails
- Lever or gear operated gate



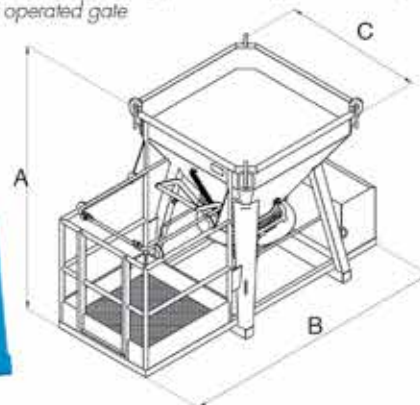
COD. ART. MODEL	CAPACITA' (L) CAPACITY (L)	DIMENSIONI - DIMENSIONS (mm)					PORTATA (Kg) CAPACITY (kg)	PESO (Kg) WEIGHT (Kg)
		A	B	C	D	E		
CT-99VP	1000	1802	1930	1200	1350	200	2600	445
CT-150VP	1500	2182	1930	1200	1350	200	3900	475
CT-200VP	2000	2480	1930	1200	1600	200	5200	490
CT-250VP	2500	1904	1930	1200	1800	200	6500	580
CT-300VP	3000	2180	1930	1200	1800	200	7800	640

BCE-P



Benna con piattaforma per operatore Column skip with riding platform

- Benna molto robusta con piattaforma per operatore
- Ideale per grandi cantieri e per lavori con esigenze particolari
- Apertura a leva
- Column skip with riding platform complete with safety rails
- Lever operated gate



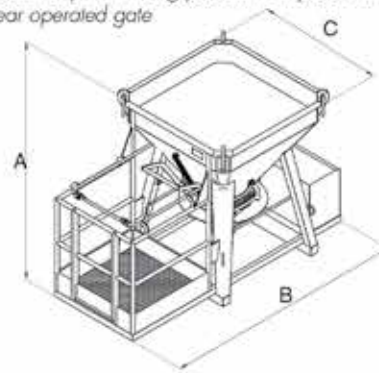
COD. ART. MODEL	CAPACITA' (L) CAPACITY (L)	DIMENSIONI - DIMENSIONS (mm)			PORTATA (Kg) CAPACITY (kg)	PESO (Kg) WEIGHT (Kg)
		A	B	C		
BCE-80P	800	1615	2640	1360	2080	570
BCE-99P	1000	1712	2640	1360	2600	650
BCE-125P	1250	1885	2640	1360	3250	675
BCE-150P	1500	1925	2795	1560	3900	700
BCE-200P	2000	2135	2795	1560	5200	810
BCE-250P	2500	2008	3085	1780	6500	860
BCE-300P	3000	2183	3085	1780	7800	980

BCE-VP



Benna con piattaforma per operatore Column skip with riding platform

- Benna molto robusta con piattaforma per operatore
- Ideale per grandi cantieri e per lavori con esigenze particolari
- Apertura a volantino
- Column skip with riding platform complete with safety rails
- Gear operated gate

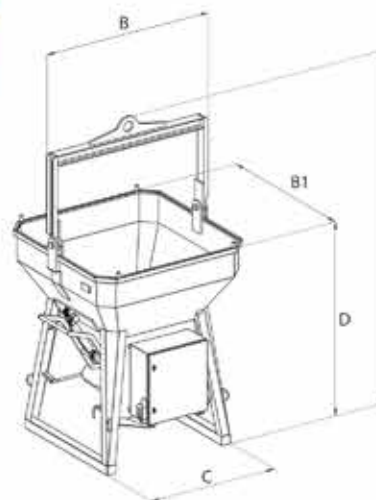


COD. ART. MODEL	CAPACITA' (L) CAPACITY (L)	DIMENSIONI - DIMENSIONS (mm)			PORTATA (Kg) CAPACITY (kg)	PESO (Kg) WEIGHT (Kg)
		A	B	C		
BCE-80VP	800	1615	2640	1360	2080	580
BCE-99VP	1000	1712	2640	1360	2600	660
BCE-125VP	1250	1885	2640	1360	3250	685
BCE-150VP	1500	1925	2795	1560	3900	710
BCE-200VP	2000	2135	2795	1560	5200	820
BCE-250VP	2500	2008	3085	1780	6500	870
BCE-300VP	3000	2183	3085	1780	7800	990

BCE-R



Benna con apertura radiocomandata Concrete skip with remote control



- Benna esagonale con tubo in gomma Ø 200 mm
- Apertura, chiusura della valvola e vibrazione azionabile con radiocomando
- Utilizzo radiocomando 80/100 mt.
- Ad esaurimento della batteria la valvola si chiude automaticamente evitando uscite indesiderate di calcestruzzo
- Commands for opening and closing discharge valves and for the external vibrator are given by means of a radio control system with a range of 200 m.
- The opening mechanism is operated via a hydraulic cylinder

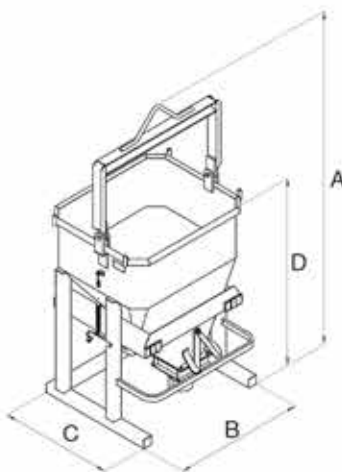
COD. ART. MODEL	CAPACITA' (L) CAPACITY (L)	DIMENSIONI - DIMENSIONS (mm)					PORTATA (Kg) CAPACITY (kg)	PESO (Kg) WEIGHT (Kg)
		A	B	B1	C	D		
BCE-80R	800	2710	1360	1360	1200	1615	2080	495
BCE-99R	1000	2807	1360	1360	1200	1712	2600	550
BCE-125R	1250	2908	1360	1360	1200	1885	3250	640
BCE-150R	1500	3048	1560	1560	1300	1925	3900	690
BCE-200R	2000	3258	1560	1560	1300	2135	5200	775
BCE-250R	2500	3488	1694	1694	1700	1927	6500	780
BCE-300R	3000	2183	1694	1694	1700	2102	7800	800

BCE-L



Benna per calcestruzzo con inserimento per carrello elevatore Concrete skip with forklift pockets and rubber hose

- La scarica della benna è laterale ed è completa di tubo in gomma Ø 200 mm
- Concrete bucket with forklift pockets and rubber hose Ø 200 mm



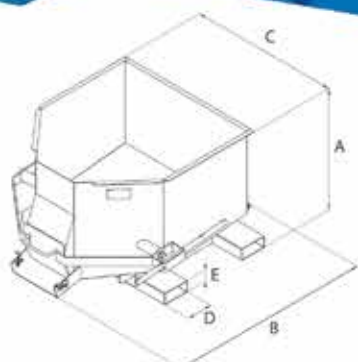
COD. ART. MODEL	CAPACITÀ (L) CAPACITY (L)	DIMENSIONI - DIMENSIONS (mm)				PORTATA (Kg) CAPACITY (kg)	PESO (Kg) WEIGHT (Kg)
		A	B	C	D		
BCE-50L	500	2330	1155	1006	1480	1300	300
BCE-99L	1000	2850	1300	1126	1780	2600	390
BCE-150L	1500	2950	1495	1503	1900	3900	552
BCE-200L	2000	3338	1495	1503	2022	5200	580

MCE

Benna per calcestruzzo inforcabile Forkliftable concrete skip



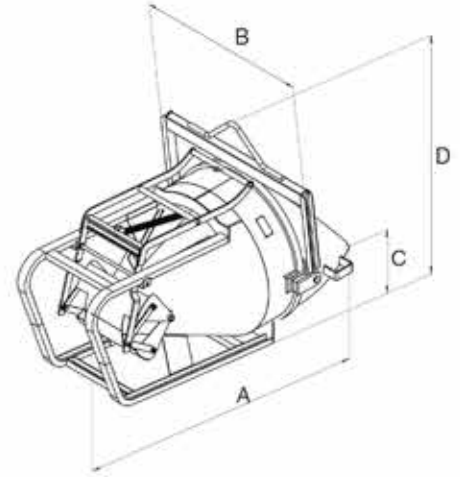
- Benna per calcestruzzo
- Apertura a leva con chiusura a ghigliattina
- Da utilizzarsi con telescopici o carrelli elevatori
- Concrete skip designed to be used with a forklift or telehandler



COD. ART. MODEL	CAPACITÀ (L) CAPACITY (L)	DIMENSIONI - DIMENSIONS (mm)				PORTATA (Kg) CAPACITY (kg)	PESO (Kg) WEIGHT (Kg)
		A	B	C	D x E		
MCE-50	500	845	1702	1194	170 x 70	1300	150
MCE-99	1000	900	1702	1224	190 x 80	2600	300
MCE-150	1500	890	1750	1626	190 x 80	3900	400

BCF

Benna conica coricata con apertura a leva Concrete bucket with a lever operated gate

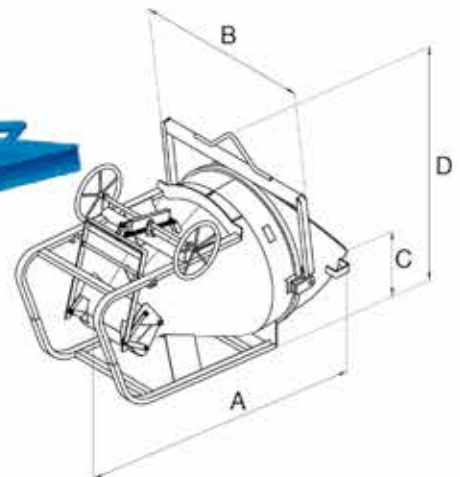


- Benna conica coricata con apertura bivalente
- Apertura a maniglione
- Concrete bucket with a lever operated gate
- Designed to lay down when standing on the ground to assist filling, when lifted the skip returns to its vertical position

COD. ART. MODEL	CAPACITA' (L) CAPACITY (L)	DIMENSIONI - DIMENSIONS (mm)				PORTATA (Kg) CAPACITY (kg)	PESO (Kg) WEIGHT (Kg)
		A	B	C	D		
BCF-30	300	1964	1269	627	1495	780	265
BCF-50	500	2098	1269	643	1512	1300	275
BCF-75	750	2385	1529	763	1782	1950	320
BCF-99	1000	2569	1529	786	1806	2600	351
BCF-150	1500	2781	1884	974	2033	3900	690
BCF-200	2000	3031	1884	974	2033	5200	720

BCF-V

Benna conica coricata con volantino Geared column skip for concrete



- Benna conica coricata con apertura a doppio volantino
- A rugged design with a gear operated gate
- Designed to lay down when standing on the ground to assist filling

COD. ART. MODEL	CAPACITA' (L) CAPACITY (L)	DIMENSIONI - DIMENSIONS (mm)				PORTATA (Kg) CAPACITY (kg)	PESO (Kg) WEIGHT (Kg)
		A	B	C	D		
BCF-30V	300	1964	1269	627	1495	780	270
BCF-50V	500	2098	1269	643	1512	1300	280
BCF-75V	750	2386	1529	763	1781	1950	350
BCF-99V	1000	2570	1529	786	1800	2600	372
BCF-150V	1500	2781	1884	974	2033	3900	715
BCF-200V	2000	3031	1884	974	2033	5200	745

BCF-T

Benna conica coricata con tubo in gomma Levered concrete column skip



- Benna conica coricata con tubo in gomma Ø 200 mm
- Apertura a leva
- A rugged design with a lever operated gate and rubber hose Ø 200 mm
- Designed to lay down when standing on the ground to assist filling

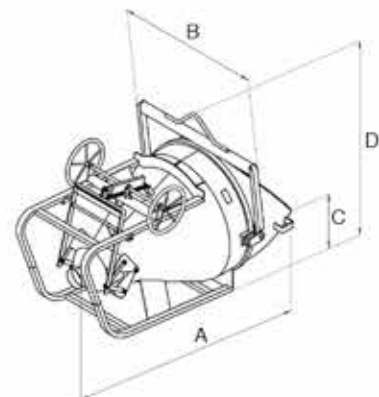
COD. ART. MODEL	CAPACITA' (L) CAPACITY (L)	DIMENSIONI - DIMENSIONS (mm)				PORTATA (Kg) CAPACITY (kg)	PESO (Kg) WEIGHT (Kg)
		A	B	C	D		
BCF-30T	300	1964	1269	627	1495	780	270
BCF-50T	500	2098	1269	643	1512	1300	280
BCF-75T	750	2386	1529	763	1780	1950	325
BCF-99T	1000	2569	1529	786	1806	2600	360
BCF-150T	1500	2781	1884	974	2033	3900	695
BCF-200T	2000	3031	1884	974	2033	5200	750

BCF-VT

Benna conica coricata con tubo in gomma Geared concrete column skip



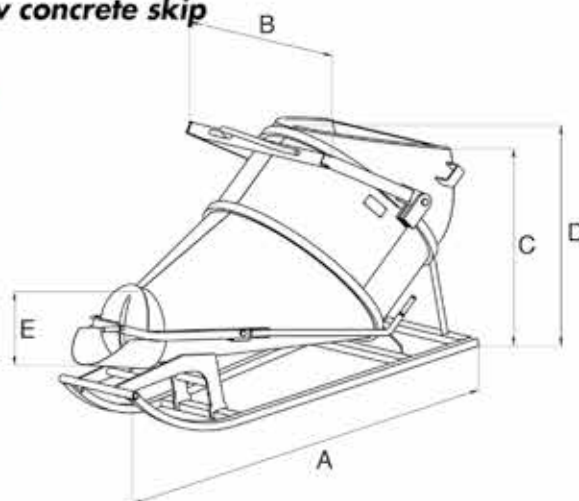
- Benna conica coricata con tubo in gomma Ø 200 mm
- Apertura a volantino
- A rugged design with a gear operated gate and rubber hose Ø 200 mm
- Designed to lay down when standing on the ground to assist filling



COD. ART. MODEL	CAPACITA' (L) CAPACITY (L)	DIMENSIONI - DIMENSIONS (mm)				PORTATA (Kg) CAPACITY (kg)	PESO (Kg) WEIGHT (Kg)
		A	B	C	D		
BCF-30VT	300	2504	1269	627	1495	780	280
BCF-50VT	500	2638	1269	643	1512	1300	300
BCF-75VT	750	3012	1529	763	1780	1950	360
BCF-99VT	1000	3171	1529	786	1806	2600	385
BCF-150VT	1500	2781	1884	974	2033	3900	720
BCF-200VT	2000	3031	1884	974	2033	5200	750

BF-CL

Benna conica coricata Coneflow concrete skip

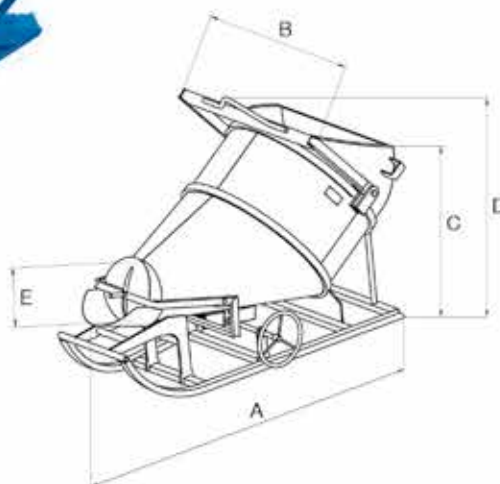


COD. ART. MODEL	CAPACITA' (L) CAPACITY (L)	DIMENSIONI - DIMENSIONS (mm)					PORTATA (Kg) CAPACITY (kg)	PESO (Kg) WEIGHT (Kgf)
		A	B	C	D	E		
BF-30CL	300	1479	1019	765	1002	300	780	130
BF-40CL	400	1605	1019	872	1109	300	1040	140
BF-50CL	500	1728	1019	974	1212	300	1300	150
BF-75CL	750	2135	1349	1044	1540	420	1950	295
BF-99CL	1000	2272	1349	1137	1674	420	2600	310
BF-150CL	1500	2490	1692	1228	1844	420	3900	590
BF-200CL	2000	2774	1692	1376	1707	420	5200	640

- Benna coricata apertura a leva
- Skip with lever operated discharge
- Designed to lay down when standing on the ground to assist filling, when lifted the skip returns to its vertical position

BF-CV

Benna coricata per calcestruzzo Banana laydown concrete bucket

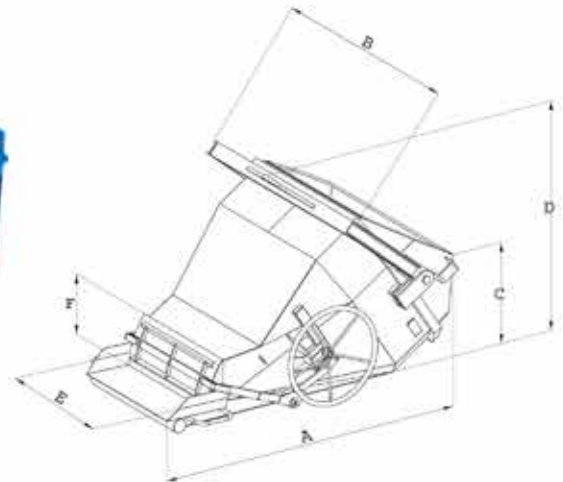


COD. ART. MODEL	CAPACITA' (L) CAPACITY (L)	DIMENSIONI - DIMENSIONS (mm)					PORTATA (Kg) CAPACITY (kg)	PESO (Kg) WEIGHT (Kgf)
		A	B	C	D	E		
BF-30CV	300	1507	1019	915	1029	300	780	140
BF-50CV	500	1752	1019	1124	1457	300	1300	170
BF-75CV	750	2166	1349	1131	1443	420	1950	300
BF-99CV	1000	2305	1349	1227	1588	420	2600	340
BF-150CV	1500	2490	1692	1229	1559	420	3900	620
BF-200CV	2000	2774	1692	1376	1707	420	5200	665

- Benna coricata per calcestruzzo con apertura a volantino
- Banana laydown concrete bucket with wheels

BC-GAV

Benna coricata con volantino Concrete skip with big discharge gate



- Benna dalla struttura robusta disegnata per gettare grandi quantità di calcestruzzo.
- Benna coricata per facilitarne il riempimento, torna in posizione verticale quando sollevata.
- Apertura a volantino
- *laydown concrete skip with big discharge gate with gear operated gate.*

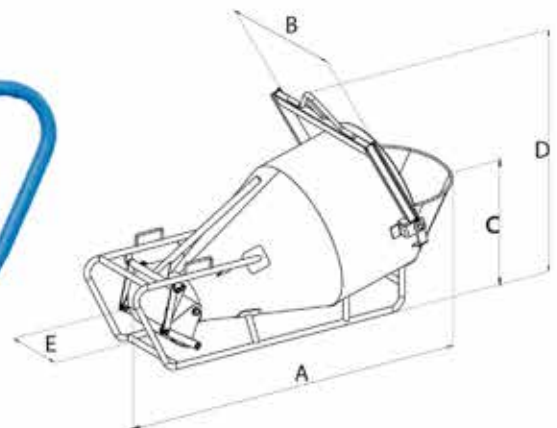
COD. ART. MODEL	CAPACITA' (L) CAPACITY (L)	DIMENSIONI - DIMENSIONS (mm)						PORTATA (Kg) CAPACITY (kg)	PESO (Kg) WEIGHT (Kg)
		A	B	C	D	E	F		
BC-50GAV	500	1620	1400	610	955	700	300	1300	270
BC-75GAV	750	1810	1400	720	1070	700	300	1950	340
BC-99GAV	1000	2000	1400	830	1200	700	300	2600	410
BC-150GAV	1500	2162	1749	902	1462	900	300	3900	487
BC-200GAV	2000	2361	1900	960	1500	900	300	5200	560

BCF-GA

Benna per calcestruzzo coricata Laydown concrete bucket



- Benna per calcestruzzo coricata con apertura a leva
- *laydown concrete bucket with lever discharge*



COD. ART. MODEL	CAPACITA' (L) CAPACITY (L)	DIMENSIONI - DIMENSIONS (mm)					PESO (Kg) WEIGHT (Kg)
		A	B	C	D	E	
BCF-30GA	300	1810	850	634	1215	513	110
BCF-50GA	500	2149	850	721	1303	513	135
BCF-75GA	750	2409	1200	867	1497	658	215
BCF-99GA	1000	2639	1200	922	1552	658	275

BC-V

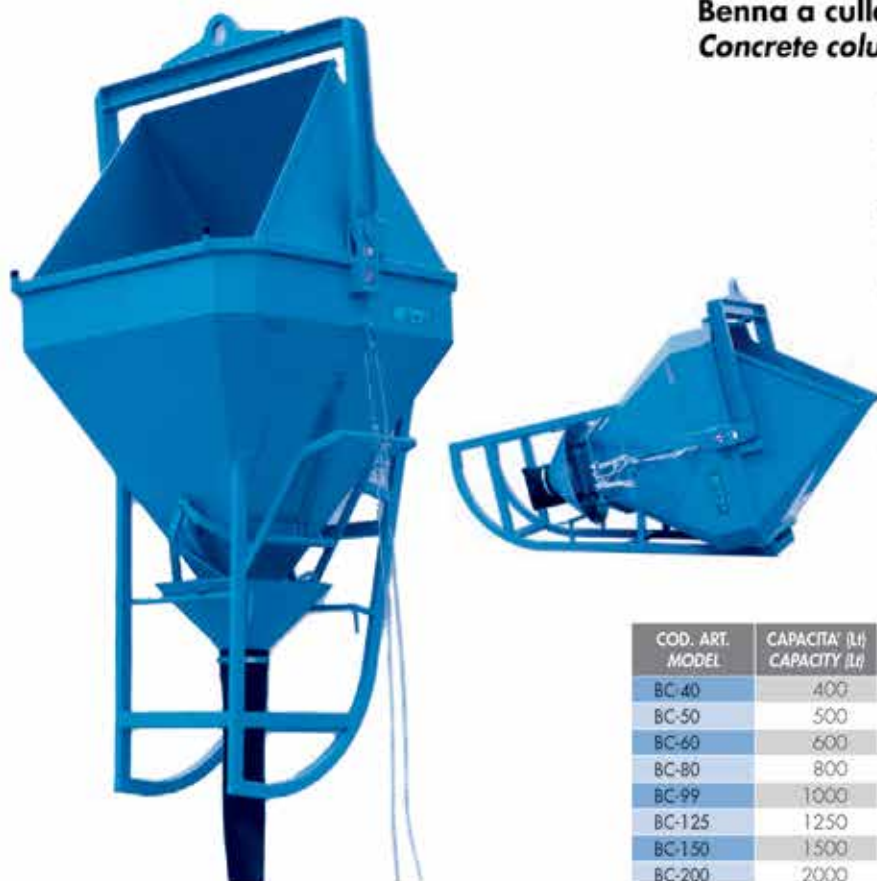
Benna a culla con volantino
Geared column skip


Apertura a leva con fune o con volantino

- Pull rope for opening the discharge gate
- Geared control

COD. ART. MODEL	CAPACITA' (L) CAPACITY (L)	ALTEZZA (mm) HEIGHT (mm)	Ø TUBO (mm) Ø RUBBER HOSE (mm)	PORTATA (Kg) CAPACITY (kg)	PESO (Kg) WEIGHT (Kg)
BC-40V	400	660	200	1040	265
BC-50V	500	680	200	1300	270
BC-60V	600	700	200	1560	280
BC-80V	800	880	200	2080	365
BC-99V	1000	900	200	2600	385
BC-125V	1250	1100	200	3250	460
BC-150V	1500	1100	200	3900	530
BC-200V	2000	1200	200	5200	600

BC

Benna a culla con tubo in gomma
Concrete column skip


- Benna con tubo in gomma coricata per una minore altezza in fase di carico a terra
- Una volta sollevata la benna si riporta automaticamente in posizione verticale
- Apertura a leva con fune e chiusura automatica a molla
- Lunghezza tubo in gomma 2 mt., diametro 200 mm
- High quality concrete skip with rubber hose
- Designed to lay down when standing on the ground to assist filling.
- When lifted, it returns to its vertical position
- Pull rope for opening the discharge gate
- At the end the discharge valve is closed automatically by a spring retractor
- Length rubber hose 2 mt., diameter 200 mm

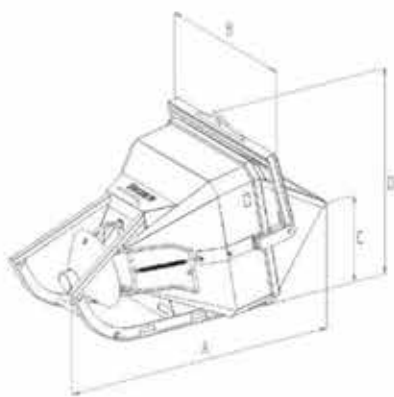
COD. ART. MODEL	CAPACITA' (L) CAPACITY (L)	ALTEZZA (mm) HEIGHT (mm)	Ø TUBO (mm) Ø RUBBER HOSE (mm)	PORTATA (Kg) CAPACITY (kg)	PESO (Kg) WEIGHT (Kg)
BC-40	400	660	200	1040	220
BC-50	500	680	200	1300	255
BC-60	600	700	200	1560	270
BC-80	800	880	200	2080	320
BC-99	1000	900	200	2600	365
BC-125	1250	1100	200	3250	430
BC-150	1500	1100	200	3900	450
BC-200	2000	1200	200	5200	530

BC-ST

Benna a culla con tubo in gomma Concrete column skip



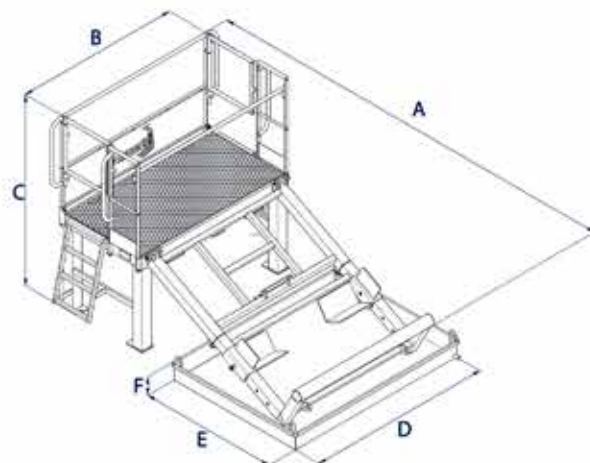
- Benna con tubo in gomma coricata per una minore altezza in fase di carico a terra
- Una volta sollevata la benna si riporta automaticamente in posizione verticale
- Apertura a leva con fune e chiusura automatica a molla
- Lunghezza tubo in gomma 2 mt., diametro 200 mm
- High quality concrete skip with rubber hose
- Designed to lay down when standing on the ground to assist filling. When lifted, it returns to its vertical position
- Pull rope for opening the discharge gate
- At the end the discharge valve is closed automatically by a spring retractor
- Length rubber hose 2 mt., diameter 200 mm



COD. ART. MODEL	CAPACITA' (Lt) CAPACITY (lt)	DIMENSIONI - DIMENSIONS (mm)				PORTATA (Kg) CAPACITY (kg)	PESO (Kg) WEIGHT (Kg)
		A	B	C	D		
BC-40ST	400	1990	890	670	1100	1040	250
BC-50ST	500	2100	890	680	1100	1300	255
BC-60ST	600	2300	890	690	1150	1560	270
BC-80ST	800	2650	1600	750	1300	2080	320
BC-99ST	1000	2700	1500	800	1350	2600	365
BC-125ST	1250	2900	1500	1050	1450	3250	430
BC-150ST	1500	3000	1700	1180	1600	3900	500
BC-200ST	2000	3100	1700	1180	1600	5200	680
BC-250ST	2500	3150	1700	1200	1900	6500	845
BC-300ST	3000	3204	1900	1200	1900	7800	890

PL

Podio di lavaggio per benne Concrete bucket washing platform



COD. ART. MODEL	DESCRIZIONE DESCRIPTION	PESO (Kg) WEIGHT (Kg)
PL	Podio di lavaggio	591
PL-ZN	Podio di lavaggio Zincato	670
MPL	Vasca di Raccolta	55
MPL-ZN	Vasca di Raccolta Zincato	70

DIMENSIONI - DIMENSIONS (mm)					
A	B	C	D	E	F
2877	2258	2040	2047	1550	270

- Il podio di lavaggio permette la pulizia della benna che viene posta in posizione obliqua sulla pedana rialzata. Il podio è dotato di scaletta, ringhiera di sicurezza, griglie antiscivolo e vasca di raccolta (MPL)

- Concrete bucket washing platform with retention tray, vertical ladder, safety railings and antislip metal gratings

DISPONIBILE ANCHE
ALSO AVAILABLE



CPP-GC

Cestello di sollevamento e sosta per persone Crane man basket

- Cestello di sollevamento e sosta per 1,2,3,4 persone conforme alle normative UNI EN
- Sollevamento con catena a 4 bracci, porta laterale per facilitare l'accesso, vano porta attrezzi interno e corrimano di sicurezza
- Man basket 1 to 4 person with detachable roof
- Equipped with tool tray, four lifting chains, entrance door on the side and handrail



CPP-R1C
Cestello per 1 persona
1 person man basket



CPP-G2C
Cestello per 2 persone
2 person man basket

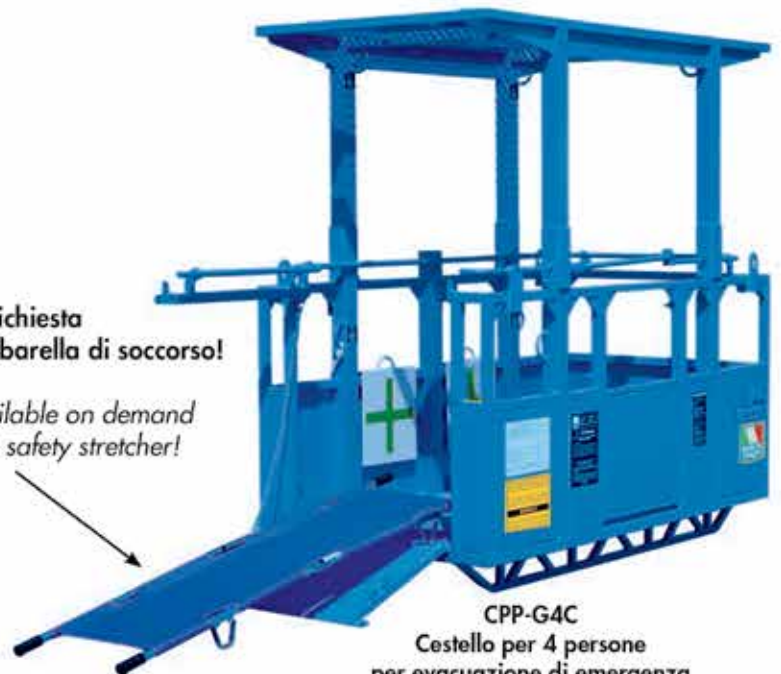


CPP-G3C
Cestello per 3 persone
3 person man basket



**Su richiesta
con barella di soccorso!**

*Available on demand
with safety stretcher!*



CPP-G4C
Cestello per 4 persone
per evacuazione di emergenza
4 person man basket for
emergency evacuation

COD. ART. MODEL	DIMENSIONI DIMENSIONS (mm)	PORTATA (Kg) CAPACITY (kg)	PESO (Kg) WEIGHT (kg)
CPP-R1C	∅ 1000X2340h	200	165
CPP-G2C	1400X1000X2320h	300	300
CPP-G3C	2000X1000X2320h	450	495
CPP-G4C	2250X1205X2320h	615	550

CRM

Contenitore in rete per manutenzione aerea
Forklift work platform



- Contenitore in rete per manutenzione ordinaria da utilizzarsi con carrello elevatore
- Vano interno per attrezzi, porta laterale
- Portata max. 400 kg / Tara 140 kg
- Dimensioni 1000x1000x2150h
H utile interna 1100 mm
H da chiuso 1220 mm
- Fork mounted platform to carry out routine maintenance, inspection and stock-taking
- Capacity 400 kg / Weight 140 kg
- Dimensions 1000x1000x2150h
Useful internal height 1100 mm
Height when closed 1220 mm

DISPONIBILE ANCHE
ALSO AVAILABLE



ZINCATA A CALDO
HOT-DIP GALVANIZED

VEF

Vasca di raccolta ecologica per fusti/cisterne
Watertight tanks/drums



Le nostre vasche di raccolta rispettano le normative vigenti; esse impongono che debbano almeno contenere il maggiore tra il volume del contenitore più grande da stoccare e il 33% del liquido totale stoccato. Nel caso di stoccaggio di olio esausto, la vasca deve avere un volume pari al 100% dell'olio stoccato.

Lo stoccaggio di sostanze e il travaso delle stesse devono avvenire attenendosi scrupolosamente alle indicazioni contenute nelle schede di sicurezza delle singole sostanze.

- Pedana per lo stoccaggio di sostanze pericolose con vasca di raccolta a tenuta stagna
- Tutte le vasche di raccolta sono realizzate in acciaio al carbonio con spessore 30/10
- Le saldature vengono controllate elettronicamente per garantire una perfetta tenuta stagna
- Le dimensioni e le relative quote sono tutte realizzate secondo i parametri UNI
- Per la creazione delle nostre vasche utilizziamo un grigliato tecnico pressato ad alta portata, zincato a caldo
- Piattaforme disponibili anche zincate

Our tanks comply with the current legislation; they require that the tanks contain at least the volume of the largest drum stored and 33% of the total liquid stored.

In case of storage of exhausted oil, the tank must have a volume equal to 100% of the stored oil. The storage of substances and their transfer must be carried out scrupulously following the indications contained in the safety data sheets of the individual substances.

- Watertight tanks for drums

COD. ART. MODEL	N° FUSTI 200L N° DRUMS 200L	ALTEZZA UTILE USEFUL HEIGHT	ALTEZZA HEIGHT	LUNGHEZZA LENGTH	LARGHEZZA WIDTH	PORTATA (L) CAP. (L)
VEF-1	1	330	430	860	860	210
VEF-2	2	230	330	1340	850	230
VEF-4	4	200	300	1340	1250	280
VEF-8	8	200	300	2680	1250	570
COD. ART. MODEL	N° CISTERNE 1000L N° TANKS 1000L	ALTEZZA UTILE USEFUL HEIGHT	ALTEZZA HEIGHT	LUNGHEZZA LENGTH	LARGHEZZA WIDTH	PORTATA (L) CAP. (L)
VEC-1	1	540	640	1650	1350	1000
VEC-2	2	250	350	2720	1650	1000
VEC-3	3	320	420	3350	1335	1200

DISPONIBILE ANCHE
ALSO AVAILABLE



ZINCATA A CALDO
HOT-DIP GALVANIZED

PFL

Contenitore in lamiera per fusti da 200 lt. Outdoor storage deposit for drums



- Possibilità di stoccare 2 fusti in posizione orizzontale oppure 4 in posizione verticale con apposito supporto
- Sollevamento con 4 catene o con muletto
- Outdoor storage deposit for 4 vertical drums or 2 horizontal drums
- Complete with collection tank, lifting with 4 chains or forklift

COD. ART. MODEL	CAPACITA' (L) CAPACITY (L)	N° FUSTI 200L N° DRUMS 200L	ALTEZZA HEIGHT	LUNGHEZZA LENGTH	LARGHEZZA WIDTH	PESO (Kg) WEIGHT (Kg)
PFL-1	200	1	1620	860	880	235
PFL-2	400	1/2	1550	870	1380	240
PFL-4	800	2/4	1600	1290	1340	270

PBB-ZN

Porta Big Bag Big Bag frame



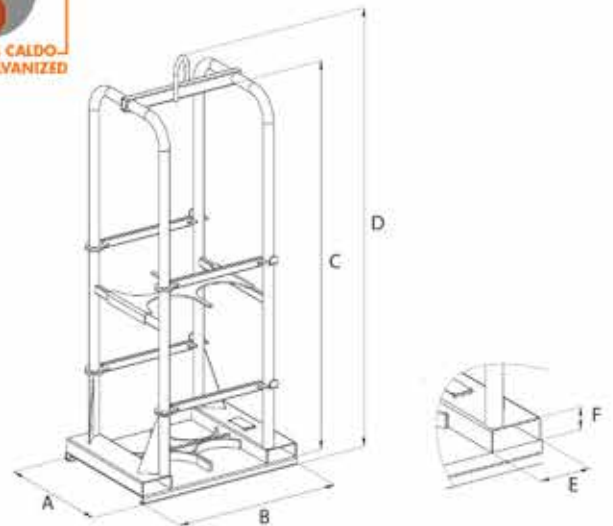
COD. ART. MODEL	PORTATA (Kg) CAPACITY (Kg)	DIMENSIONI - DIMENSIONS (mm)		
		Larghezza Width	Lunghezza Length	Altezza Height
PBB-99ZN	1000	1060	1060	970+250+120

PB



Contenitore porta bombole
Gas bottle cage

DISPONIBILE ANCHE
ALSO AVAILABLE



COD. ART. MODEL	DIMENSIONI - DIMENSIONS (mm)						PESO (Kg) WEIGHT (Kg)	PORTATA (Kg) CAPACITY (Kg)
	A	B	C	D	E	F		
PB-4	633	840	1860	2000	150	60	90	400
PB-4ZN	633	840	1860	2000	150	60	92	400

CL-FA



Contenitore in lamiera con fondo apribile
Drop bottom skip

- Ribaltamento automatico a mezzo fune direttamente seduti sul carrello elevatore:
- *The scraps and waste are discharged automatically from the forklift simply by pulling a lever*



COD. ART. MODEL	PORTATA (L) CAPACITY (L)	PORTATA (kg) CAPACITY (kg)	LUNGHEZZA LENGTH	LARGHEZZA WIDTH	ALTEZZA HEIGHT	PESO (Kg) WEIGHT (Kg)
CL-FA50	500	2000	1000	800	864	122
CL-FA80	800	2000	1000	800	1214	145
CL-FA99	1000	2000	1000	800	1464	168
CL-FA120	1200	2000	1500	1000	864	225
CL-FA200	2000	2000	2000	1000	1214	350

- Altre dimensioni su richiesta
- *Different dimensions on demand*

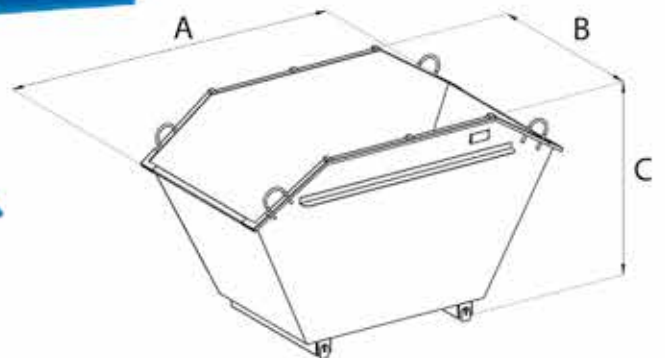
CR



Contenitore in lamiera sovrapponibile
Stacking stillage

- Ideato per il carico e lo scarico di materiale e attrezzatura da cantiere
- Traditional skip used for muck and rubbish on construction sites

DISPONIBILE ANCHE
ALSO AVAILABLE



COD. ART. MODEL	DIMENSIONI - DIMENSIONS [mm]			PORTATA (Kg) CAPACITY (Kg)	PESO (Kg) WEIGHT (Kg)
	A	B	C		
CR	2198	1198	1334	1000	210

BDL

Contenitore a bocca di lupo
Stacking stillage with solid walls



DISPONIBILE ANCHE
ALSO AVAILABLE



COD. ART. MODEL	DIMENSIONI - DIMENSIONS [mm]			PORTATA (Kg) CAPACITY (Kg)
	LUNGHEZZA (mm) LENGTH (mm)	LARGHEZZA (mm) WIDTH (mm)	ALTEZZA (mm) HEIGHT (mm)	
BDL-08.06	800	600	610	600
BDL-10.06	1000	600	610	600
BDL-10.08	1000	800	860	1000
BDL-12.08	1200	800	860	1000

Cassone porta attrezzi in alluminio
Aluminium tool box

 PA-650-1
 PA-750-1
 PA-850-1

 PA-800-2
 PA-900-2
 PA-1000-2

 PA-1100-3
 PA-1200-3
 PA-1300-3
 PA-1250-3
 PA-1900-3

 PA-1000-4
 PA-1005-4
 PA-1300-4
 PA-1250-4
 PA-1650-4
 PA-1900-4

Impermeabile: l'attrezzatura è sempre all'asciutto anche in caso di maltempo

Inossidabile: nessuna ruggine in celle o in pavimenti umidi. Inalterabile nel tempo

Leggero: miglior distribuzione del peso

Funzionale: facile da trasportare, sovrapponibile per ottimizzare gli spazi a disposizione. Dotato di vani interni di varie dimensioni anche per piccola minuteria. Possibilità di chiusura con lucchetto. A richiesta, allestimento con ruote

Waterproof: the tools are always dry even when it rains

Rustproof: no rust in wet cold-storage rooms or on floors

Light: better weight distribution

Efficient: easy to transport, stackable to best exploit available spaces. Equipped with inner compartments with various sizes. Can be closed with a padlock. Wheelmounted version on request

COD. ART. MODEL	CAPACITA' (LT) CAPACITY (LT)	DIMENSIONI INTERNE UTILI - DIMENSIONS (mm)			PESO (Kg) WEIGHT (Kg)
		LUNGHEZZA (mm) LENGTH (mm)	LARGHEZZA (mm) WIDTH (mm)	ALTEZZA (mm) HEIGHT (mm)	
PA-650-1	117	650	450	400	13
PA-750-1	135	750	450	400	14
PA-850-1	153	850	450	400	16
PA-800-2	200	800	500	500	20
PA-900-2	225	900	500	500	22
PA-1000-2	250	1000	500	500	23
PA-1100-3	275	1100	500	500	25
PA-1200-3	300	1200	500	500	27
PA-1300-3	325	1300	500	500	29
PA-1250-3	375	1250	600	500	32
PA-1900-3	665	1900	700	500	46
PA-1000-4	250	1000	500	500	26
PA-1005-4	500	1000	1000	500	38
PA-1300-4	325	1300	500	500	32
PA-1250-4	375	1250	600	500	35
PA-1650-4	697	1650	650	650	43
PA-1900-4	665	1900	700	500	50

PA



PA-EZN



PA-LZ



PA-ZN

**Cassone porta attrezzi
Tool box**



PA

COD. ART. MODEL	PORTATA (Lt) CAPACITY (L)	DIMENSIONI INTERNE UTILI (mm) DIMENSIONS (mm)			PORTATA (kg) CAPACITY (kg)	PESO (Kg) WEIGHT (Kg)
		LUNGHEZZA LENGTH	LARGHEZZA WIDTH	ALTEZZA HEIGHT		
PA-10.05ZN	200	900	400	500	400	50
PA-10.10ZN	420	900	900	500	500	80
PA-18.06ZN	425	1700	500	500	500	90
PA-10.05	200	900	400	500	400	40
PA-10.10	420	900	900	500	500	70
PA-18.06	425	1700	500	500	500	82
PA-10.05LZ	200	900	500	510	200	35
PA-12.06LZ	250	1250	500	510	200	45
PA-18.06LZ	425	1700	500	510	200	55
PA-17.08EZN	700	1700	830	595/415	400	90
PA-20.07	1460	1950	996	752	500	165
PA-20.07ZN	1460	1950	996	752	500	175

CPF



CPF



CPF-R25
CPF-R28

**Cesta porta forati
Goods carrying cage**

DISPONIBILE ANCHE
ALSO AVAILABLE



CPF-FS

COD. ART. MODEL	LUNGHEZZA LENGTH	LARGHEZZA WIDTH	ALTEZZA HEIGHT	PORTATA (kg) CAPACITY (kg)	PESO (Kg) WEIGHT (Kg)
CPF	1140	750	600	300	80
CPF-FS	1140	750	600	300	80
CPF-R25	1140	750	850	300	90
CPF-R28	1140	750	900	300	90
CPF-ZN	1140	750	600	300	83
CPF-FSZN	1140	750	600	300	83
CPF-R25ZN	1140	750	850	300	93
CPF-R28ZN	1140	750	900	300	98

PZC



PZC
PZC-M

PZC-30
PZC-40
PZC-60
PZC-70



Pinze posa cordoli Kerb grab

- Pinza per la movimentazione di cordoli, prefabbricati per recinzioni e simili. Può essere utilizzata manualmente tramite gli appositi manici laterali e con gru
- Grippers for handling kerbs and edge blocks. Can be manually operated by means of the appropriate side handles and with the crane



PZC-E



PZC-TA

COD. ART. MODEL	PORTATA (Kg) CAPACITY (Kg)	REGOLAZIONE (mm) ADJUSTMENT (mm)	PESO (Kg) WEIGHT (Kg)
PZC-E	150	50-380	4
PZC	150	50-240	13
PZC-M	500	50-240	15
PZC-30	600	200-300	25
PZC-40	600	300-400	32
PZC-60	400	500-600	41
PZC-70	400	600-700	60
PZC-TA	600	50-600	35
PZC-TAZN*	600	50-600	37

* Modello zincato / Galvanized model

PZC-L

Pinza posa cordoli Kerb grab

- Può essere utilizzata manualmente tramite gli appositi manici laterali e con gru
- Can be manually operated with the appropriate side handles and with the crane



COD. ART. MODEL	PORTATA (Kg) CAPACITY (Kg)	REGOLAZIONE (mm) ADJUSTMENT (mm)	PESO (Kg) WEIGHT (Kg)
PZC-L	200	500 - 1000	12

PZV



Pinze per pozzetti Grippers for tanks

- Pinza per la movimentazione di pozzetti e recinzioni, pratica da usare
- For handling tanks and other preformed section, easy to use



COD. ART. MODEL	PORTATA (Kg) CAPACITY (Kg)	REGOLAZIONE (mm) ADJUSTMENT (mm)	PESO (Kg) WEIGHT (Kg)
PZV	150	20-140	8
PZV-M	500	20-140	9,5

PZB



Pinze per fosse Manhole ring clamp

- Studiata e costruita per la movimentazione di pozzetti e tubi in calcestruzzo di diametro e peso variabile
- Designed and built to handle tanks and cement pipes of different dimensions

COD. ART. MODEL	PORTATA (Kg) CAPACITY (Kg)	PESO (Kg) WEIGHT (Kg)	REGOLAZIONE (mm) ADJUSTMENT (mm)	LUNGHEZZA CATENA (mm) CHAIN LENGTH (mm)
PZB-3	1500	48	30-100	1500

PZP

Pinze per pozzetti / Manhole ring clamp

- Studiata e costruita per la movimentazione di pozzetti e tubi in calcestruzzo di diametro e peso variabile
- Designed and built to handle tanks and cement pipes of different dimensions



COD. ART. MODEL	PORTATA (Kg) CAPACITY (Kg)	REGOLAZIONE (mm) ADJUSTMENT (mm)	PESO (Kg) WEIGHT (Kg)
PZP-0 manuale / manual	120	10-50	3
PZP-1	600	10-90	8
PZP-2	1200	90-140	13
PZP-3	2000	140-210	17

PTB-M

Pinza tranciablocchi Paving splitter

- Adatto per tagliare mattoni, porfido e sassi
- Suitable for cutting bricks, gravel and stones



COD. ART. MODEL	DIMENSIONI - DIMENSIONS (mm)			LARG. TAGLIO (mm) CUT WIDTH (mm)	H. TAGLIO (mm) CUT HEIGHT (mm)	TAGLIO MIN. (mm) MIN. CUT (mm)	PESO (Kg) WEIGHT (Kg)
	A	B	C				
PTB-M	120	820	580	410	50-110	30	42

PZM

Pinze per la movimentazione Kerb grabs

- Pinze personalizzate ai lavori da svolgere. Prodotte con materiali di alta qualità vengono realizzate grazie alla specializzazione raggiunta e garantita dalla lunga esperienza nel settore
- These custom designed grippers for specific work operations, manufactured in high quality material, are a result of our long and specialized experience in this sector



PZM-T



PZM-T75



PZM-F



PZM-T55

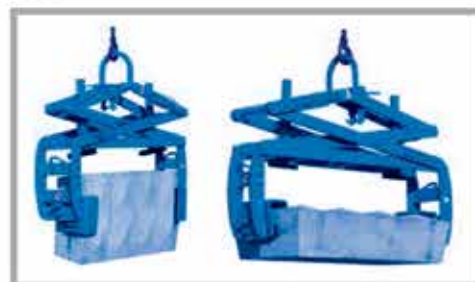


PZM-P
(per pietre - for rocks)

COD. ART. MODEL	PORTATA (Kg) CAPACITY (Kg)	REGOLAZIONE (mm) ADJUSTMENT (mm)	PESO (Kg) WEIGHT (Kg)
PZM-F10	1200	20 - 100	15
PZM-F15	1200	30 - 150	16
PZM-F30	1200	150 - 300	22
PZM-F40	1200	250 - 400	25
PZM-T26	1200	10-160/160-260	25
PZM-T50	1200	200-300/300-400/400-500	28
PZM-T55	500	20 - 550	30
PZM-T75	1000	50-260/260-510/510-750	34
PZM-P		Su richiesta - On demand	

PZM-G

Pinze per la movimentazione con piastre gommare girevoli Grippers for handling with rotating rubber-coated plates



COD. ART. MODEL	PORTATA (Kg) CAPACITY (Kg)	REGOLAZIONE (mm) ADJUSTMENT (mm)	PESO (Kg) WEIGHT (Kg)
PZM-F10G	1000	20 - 100	20
PZM-F25G	1000	100 - 250	22
PZM-F35G	1000	200 - 350	29

PZL

Pinze per laterizi Block grabs

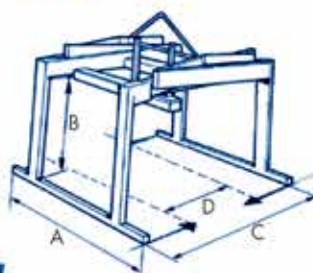
- Pinze personalizzate ai lavori da svolgere. Prodotte con materiali di alta qualità vengono realizzate grazie alla specializzazione raggiunta e garantita dalla lunga esperienza nel settore

- These custom designed grippers for specific work operations, manufactured in high quality material, are a result of our long and specialized experience in this sector

DISPONIBILE ANCHE
ALSO AVAILABLE



ZINCATO A CALDO
HOT-DIP GALVANIZED



PZL-D



PZL-M



PZL

COD. ART. MODEL	PORTATA (Kg) CAPACITY (kg)	DIMENSIONI - DIMENSIONS (mm)				PESO (Kg) WEIGHT (Kg)
		A	B	C	D	
PZL	1100	1000	450	1000	900	155
PZL-M	1100	1000	900	1000	900	200
PZL-D	1800	1200	850	1100	400	250
PZL-D100	1800	1200	1000	1250	600	270
PZL-F	1100	1200	450	1200	1100	175

PZM-NJ

DISPONIBILE ANCHE
ALSO AVAILABLE



ZINCATO A CALDO
HOT-DIP GALVANIZED

Pinza per new jersey Concrete road barriers clamp

- Pinza per la movimentazione di New Jersey e manufatti di grandi dimensioni
- Portata 5000 kg
- Regolazione 50 - 800 mm
- Peso 235 kg

- Designed for the transportation and placement of concrete barriers
- Capacity 5000 kg
- Adjustment 50 - 800 mm
- Weight 235 kg



Su richiesta: ganasce in acciaio
On demand: steel jaws

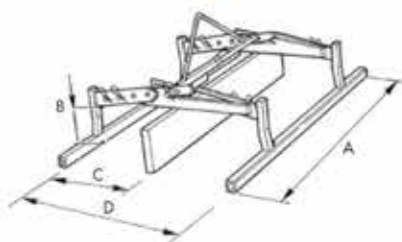


PZT-R



Pinze per tegole a 2 file registrabili Adjustable grippers for 2 tiles rows

- Innovative, grazie alla regolazione in 3 posizioni consentono di movimentare tegole di diverse dimensioni
- Consentono lo scarico automatico, senza l'intervento manuale dell'operatore, per lo specifico e moderno sistema di sgancio
- Thanks to the 3 available opening options, the clamp permits the handling of different sizes of tiles
- Permits automatic unloading without manual intervention by the operator with a special, modern system of release

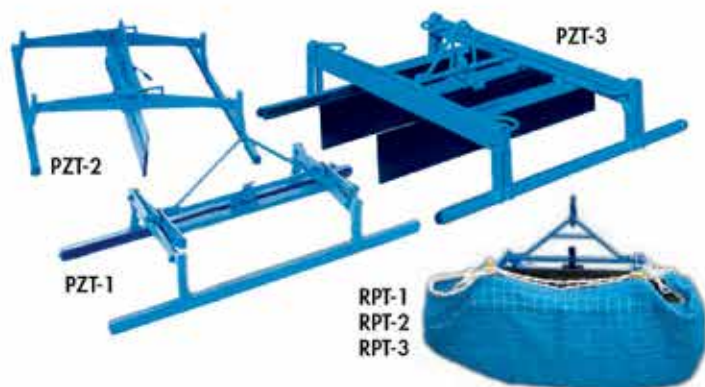


COD. ART. MODEL	PORTATA (Kg) CAPACITY (kg)	DIMENSIONI - DIMENSIONS (mm)				PESO (Kg) WEIGHT (Kg)
		A	B	C	D	
PZT-R	400	1070	150	320	650	32
-	-	-	-	380	770	32
-	-	-	-	440	890	32

PZT

Pinze per tegole a 1,2,3 file Grippers for 1,2,3 tiles rows

- Consentono lo scarico automatico, senza l'intervento manuale dell'operatore, per lo specifico e moderno sistema di sgancio
- Permits automatic unloading without manual intervention by the operator with a special, modern system of release



Rete di protezione
Protection net



COD. ART. MODEL	PORTATA (Kg) CAPACITY (kg)	DIMENSIONI - DIMENSIONS (mm)				PESO (Kg) WEIGHT (Kg)
		A	B	C	D	
PZT-1	200	1070	120	360	-	22
PZT-2	400	1070	120	360	730	30
PZT-3	600	1070	120	360	1100	70

PZM-L

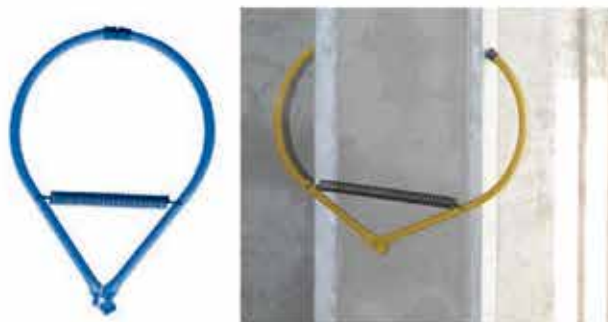
Pinza per lastre e betonelle Slab gripper



COD. ART. MODEL	PORTATA (Kg) CAPACITY (Kg)	REGOLAZIONE (mm) ADJUSTMENT (mm)	PESO (Kg) WEIGHT (Kg)
PZM-L	20	200-300/300-400/400-500	2

PZA

Pinza ferma profili Gripper for angles



COD. ART. MODEL	REGOLAZIONE (mm) ADJUSTMENT (mm)	PESO (Kg) WEIGHT (Kg)
PZA	200-700	1

PZTU | PZTUV

Pinze per tubi Pipes grabs



PZTU

COD. ART. MODEL	PORTATA (Kg) CAPACITY (Kg)	REGOLAZIONE (mm) ADJUSTMENT (mm)	PESO (Kg) WEIGHT (Kg)
PZTU-15	a richiesta on demand	100-150	in base alle dimensioni
PZTU-30		250-350	
PZTU-50		450-550	depending on dimensions
PZTU-75		660-750	
PZTU-99		850-1050	



PZTUV

COD. ART. MODEL	PORTATA (Kg) CAPACITY (Kg)	REGOLAZIONE (mm) ADJUSTMENT (mm)	PESO (Kg) WEIGHT (Kg)
PZTUV-30	500	250-350	25
PZTUV-50	1000	450-550	65
PZTUV-99	2000	850-1050	70

PZTU

Pinza di sollevamento per la presa e la posa di tubi Clamp for grabbing and placing pipes



- Veloce nella presa e nel rilascio.
- Ideale per lo spostamento e sicura per la posa di tubi di cemento all'interno di scavi.
- Ridotto ingombro dall'apertura delle ganasce con risparmio nel movimento terra.
- Quick grasp and release of the pipe.
- Ideal for easy handling and safe lay down.

COD. ART. MODEL	CAPACITÀ (Kg) CAPACITY (Kg)	INT. TUBO Ø INT. PIPE Ø	MAX. APERTURA MAX. ADJ.	PESO (Kg) WEIGHT (Kg)
PZTU-30.71	1500	300-600	810	100
PZTU-60.120	4000	600-1000	1410	230
PZTU-100.135	6000	1000-1400	1930	540

PZF

Pinze per sollevamento fusti
Grippers for lifting drums



PZF-G



PZF-E



PZF-C

COD. ART. MODEL	PORTATA (Kg) CAPACITY (Kg)	PESO (Kg) WEIGHT (Kg)
PZF-C	600	9
PZF-E	400	9
PZF-G	400	80

GTC

Gancio a "C" per tubi in cemento
Pipe laying hook



COD. ART. MODEL	PORTATA (Kg) CAPACITY (Kg)	LUNGHEZZA (mm) LENGTH (mm)	PESO (Kg) WEIGHT (Kg)
GTC-05	500	a richiesta on demand	in base alle dimensioni depending on dimensions
GTC-10	1000		
GTC-20	2000		
GTC-30	3000		
GTC-50	5000		
GTC-65	6500		
GTC-80	8000		

BIL-T

Bilancino telescopico di sollevamento Spreader bar

- Il sistema di chiusura maschio-femmina permette molteplici configurazioni. Da usare singolarmente o in combinazione
- The male and female interlocking system permits multiple configurations



COD. ART. MODEL	LUNGHEZZA MIN. (mm) LENGTH MIN. (mm)	LUNGHEZZA MAX (mm) LENGTH MAX (mm)	PORTATA MIN. (t) CAPACITY MIN. (t)	PORTATA MAX (t) CAPACITY MAX (t)
BIL-8/15T	1220	3049	8	15
BIL-7/35T	2057	10543	7	35
BIL-10/70T	2057	10723	10	70
BIL-27/110T	2057	10543	27	110

BIL

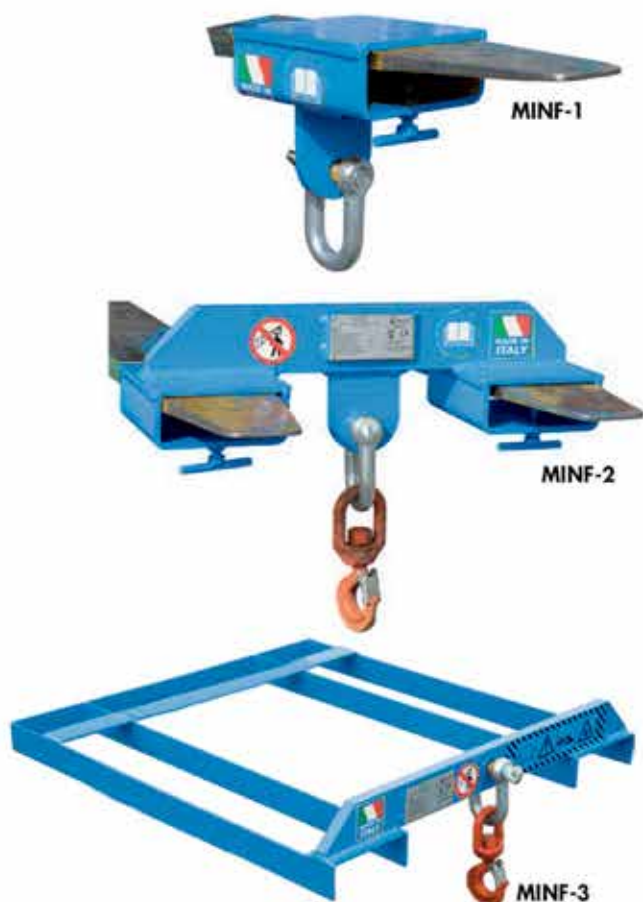


Bilancini con gancio girevole di sicurezza Lifting spreader bars with rotating safety hooks

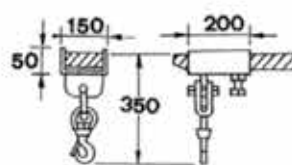
- Studiato per essere impiegato in molteplici usi, il bilancino viene realizzato anche con misure a richiesta
- Designed for a variety of uses, is also available in sizes according to customer request

COD. ART. MODEL	PORTATA (Kg) CAPACITY (Kg)	DIMENSIONI (mm) DIOMENSIONS (mm)	PESO (Kg) WEIGHT (Kg)
BIL-1	1000	a richiesta on demand	in base alle dimensioni depending on dimensions
BIL-1.5	1500		
BIL-2	2000		
BIL-3	3000		
BIL-5	5000		
BIL-8	8000		
BIL-10	10000		
BIL-20	20000		

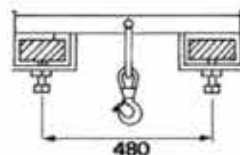
MINF



Manicotto inforcabile con gancio girevole Fork mounted hooks



MINF-1
Inforcabile tramite 1 forca
Used with one fork



MINF-2 / MINF-3
Inforcabile tramite 2 forche
Used with two forks

COD. ART. MODEL	PORTATA (Kg) CAPACITY (Kg)
MINF-1.20	2000
MINF-2.20	2000
MINF-2.50	5000
MINF-3.20	2000
MINF-3.50	5000

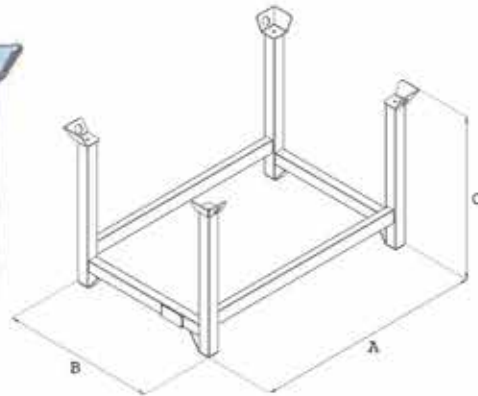
PPE



Porta puntelli
Stacking stillage

- Porta puntelli dimensioni:
1200x800x750 h mm / 1500x1000x750 h mm

- Stacking stillage dimensions:
1200x800x750 h mm / 1500x1000x750 h mm



COD. ART. MODEL	DIMENSIONI - DIMENSIONS (mm)			PORTATA (Kg) CAPACITY (Kg)	PESO (Kg) WEIGHT (Kg)
	A	B	C		
PPE-12	1200	800	750	1000	30
PPE-15	1500	1000	750	1000	32
PPE-12ZN	1200	800	750	1000	35
PPE-15ZN	1500	1000	750	1000	36

SGM/SGT 350

Segatrice per legno con disco Ø 350 mm
Bench saw for wood with blade Ø 350 mm



SGM/SGT 450

Segatrice per legno con disco Ø 450 mm
Bench saw for wood with blade Ø 450 mm



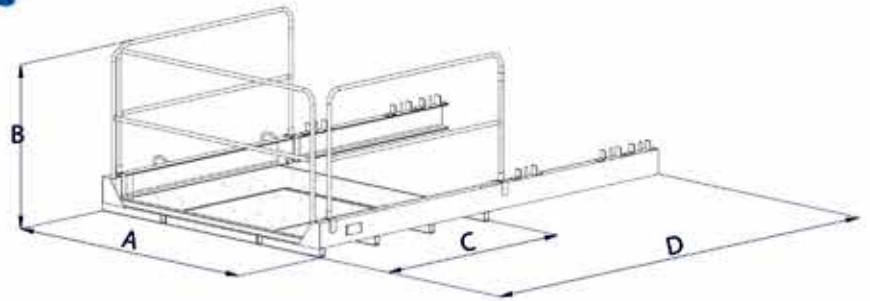
COD. ART. MODEL	DIMENSIONI ESTERNE (mm) EXTERNAL DIMENSION (mm)	PESO (Kg) WEIGHT (Kg)	MOTORI MOTORS	FREQUENZA FREQUENCY	VELOCITÀ SPEED	LAMA BLADE	H. MAX. TAGLIO CUT HEIGHT
SGM/SGT 350	1000X740X1000	68	HP 2,5 MEC 80 Kw 1,85 230 MONOFASE HP 2,5 MEC 80 Kw 1,85 400 TRIFASE	50Hz	2800 giri/min	Ø 350 mm	125 mm
SGM/SGT 450	1000X700X1110	97	HP 3 MEC 90 Kw 2,20 230 MONOFASE HP 3 MEC 90 Kw 2,20 400 TRIFASE	50Hz	2800 giri/min	Ø 450 mm	170 mm

PIA

Piattaforma di carico per gru Loading crane platform

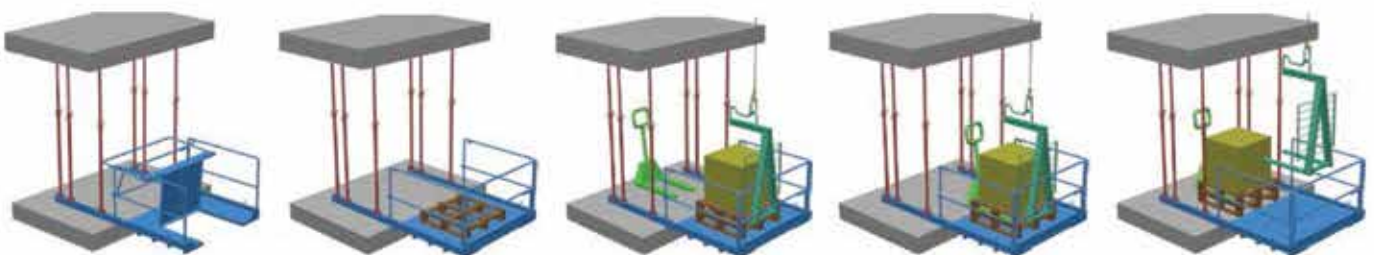


Su richiesta altre dimensioni e portate
On request other dimensions and capacities



COD. ART. MODEL	CAPACITA' (L) CAPACITY (L)	DIMENSIONI - DIMENSIONS (mm)				PESO (Kg) WEIGHT (Kg)
		A	B	C	D	
PIA-15	1500	1910	960	1650	3002	217
PIA-15B CON BOTOLA WHIT HATCH	1500	1910	930	1650	3002	237
PIA-20	2000	1910	1060	1650	3002	241
PIA-20B CON BOTOLA WHIT HATCH	2000	1910	1060	1650	3002	266

DISPONIBILE ANCHE
ALSO AVAILABLE



CF



Casseri per finestre zincati
Zinc-plated formworks for windows



COD. ART. MODEL	LARGHEZZA (mm) WIDTH (mm)	REGOLAZIONE (mm) ADJUSTMENT (mm)
CF-20ZN	200	900-1350
CF-25ZN	250	900-1350
CF-30ZN	300	900-1350
CF-35ZN	350	900-1350
CF-40ZN	400	900-1350

CM



Contenitore per acqua
Water box





- Utilizzato per immergere laterizi prima della posa
- Used to immerse bricks before the placing



COD. ART. MODEL	CAPACITA' (L) CAPACITY (L)	DIMENSIONI UTILI - USEFUL DIMENSIONS (mm)			PESO (Kg) WEIGHT (Kg)
		A	B	C	
CM-10	1960	1500	1500	1300	250

PMC BETONIERE SILENZIATE



Dati tecnici Technical datas Donnees techniques Caracteristicas técnicas				
	MOD. S 200 SL TIPO S 20 SL	MOD. S 250 SL TIPO S 99 SL	MOD. S 320 SL TIPO S 98 SL	MOD. S 360 SL TIPO S 30 SL
Capacità bicchiere / Drum capacity Capacité du bassin / Capacidad total tambor	Lt. 190	Lt. 242	Lt. 312	Lt. 355
Capacità utile / Work capacity Volume des malaxages / Capacidad de mezcla	Lt. 160	Lt. 205	Lt. 275	Lt. 315
Motore elettrico / Electric motor Moteur électrique / Motor eléctrico	HP. 0,75	HP. 1	HP. 1,5	HP. 2
Peso con motore elettrico Weight with electric motor Poids avec moteur électrique Peso con motor eléctrico	kg 120	kg 170	kg 210	kg 220
Lunghezza / Length / Longueur / Longitud	cm 125	cm 155	cm 190	cm 200
Larghezza / Width / Largeur / Anchura	cm 80	cm 96	cm 100	cm 100
Altezza / Height / Hauteur / Altura	cm 135	cm 155	cm 150	cm 150



Volantino di ribaltamento per lo scarico facilitato, collocato in posizione centrale per un comodo utilizzo da qualunque posizione.

Tilting steering wheel for easy unloading in central position for comfortable use from any position.

Volant de basculement pour un facile décharge, en position centrale pour un confortable usage des tous les positions.

Volante de vuelco de simple empleo en posición central de ambas las posiciones



Sistema di basi d'aggancio per facilitare le operazioni di carico e scarico in tutta sicurezza.

System of stirrups to facilitate loading and unloading operations in absolute safety.

Système d'étriers pour faciliter le charge et le déchargement en toute sûreté.

Sistema de estribos para facilitar la carga y el descargue en toda seguridad.



Verniciatura a polvere per colori più brillanti ed una maggiore durata nel tempo.

Powdered painting for brighter colours and for a long-lasting effect in the time.

Peinture à la poussière pour couleurs plus vives et pour une longue durée dans le temps.

Barnizado a polvo por colores más brillantes y por una larga duración en el tiempo.



EDILIZIA

PMC S.R.L.

Via Garibaldi, 58/L 25080 Nuvolento (BS)
tel. Ufficio 3314113340 | info@pmcitaltrade.it | www.pmcitaltrade.it